

天蓋用スライドステー

ステンレス製 **B-1455**

SLIDE STAYS FOR CANOPIES

PAT.PEND.



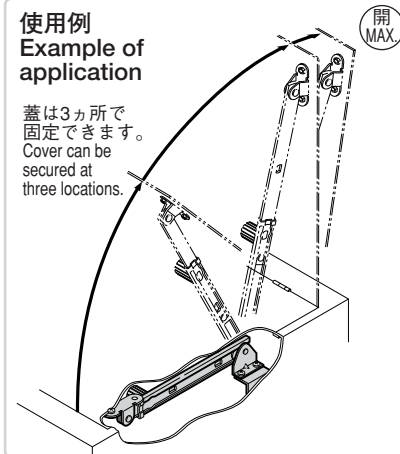
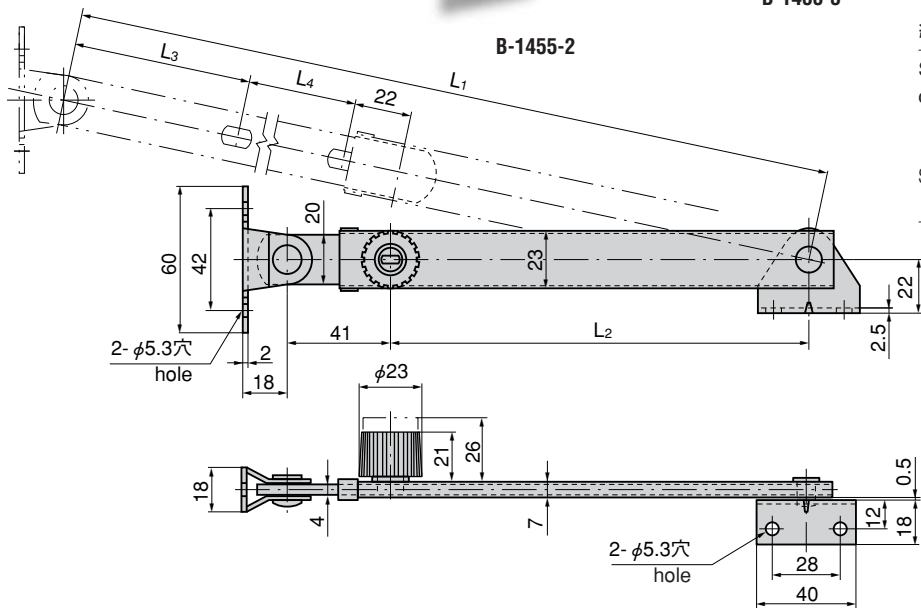
特徴 Feature

- 蓋を開けるとストッパーの作動により蓋を固定します。ストッパーつまみを引けばスライド可能になります。
- 蓋は3カ所に固定できます。
- ステンレス製で耐食性に優れています。
- 左右兼用型
- Opening the cover actuates the stopper and the cover is secured. This can be slid by drawing stopper knob.
- Cover can be secured at three locations.
- Corrosion-resistant stainless steel.
- For both left type and right-type.

- 仕様**
- 材質：ステンレス鋼板 (SUS304)
 - 表面仕上：ビーズショット処理
 - 天蓋用
 - 許容荷重：490N (50kgf)
- 用途**
- 大型点検口・船舶・車両・厨房機器・屋外用機器
- 納期**
- 標準品・・・即納します
- Specifications**
- Material: Stainless steel plate (SUS304)
 - Finish: Beading process
 - Used for canopies
 - Allowable load: 490N (50kgf)
- Specific use**
- Large inspection entrance, ships, vehicles, kitchen and outdoor equipment



B-1455-3

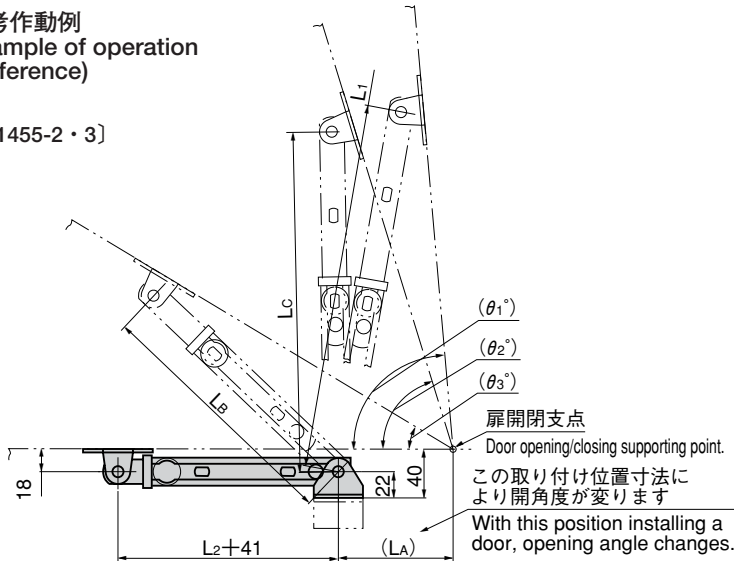


商品番号 Product No.	RoHS	CAD	L1	L2	L3	L4	LA	LB	LC	(θ ₁)°	(θ ₂)°	(θ ₃)°	製品質量(g) Mass	コード Code	単価 Price	箱入数 Quantity per box
B-1455-1	▲	●	354	166	85	81	120	251	332	87	76	36	290	10813	¥2,600	25
B-1455-2	▲	●	304	141	70	71	100	211	282	85	73	31	265	10814	¥2,400	
B-1455-3	▲	●	252	115	57	58	75	172	230	88	70	23.5	245	10815	¥2,000	

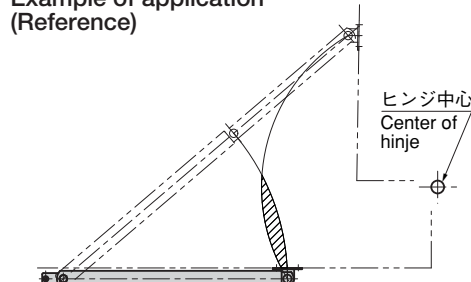
●：RoHS指令対応品 ▲：RoHS指令に対応可能です。お問合せ下さい。 ※箱単位はご相談下さい。

参考作動例 Example of operation (Reference)

[B-1455-2・3]



参考使用例 Example of application (Reference)



斜線部が最小値よりマイナスします。
The shaded area is subtracted from the minimum value.

ヒンジ中心の位置によって、ステーの軌跡がステー最小値よりマイナスになる場合があります。設計上の検証をお願い致します。
Depending on the position of the centre of the hinge, the locus of the stay may be less than the minimum stay value. If this is the case, please inspect the plans.