

テーブルステア

ステンレス製 **B-1485**

TABLE STAYS



特徴 Feature

- ステンレス製で耐食性に優れています。
- テーブルを引起こすとストッパーの作動によりテーブルを固定します。ストッパーつまみを引けばスライド可能になります。
- 手を挟む危険が少ない伸縮タイプ
- Corrosion-resistant stainless steel is used.
- Raise up the table and it will be secured with the stopper. Pull the stopper knob and the stay will slide.
- It's an extension/retraction type. Danger of catching your hand is minimized.

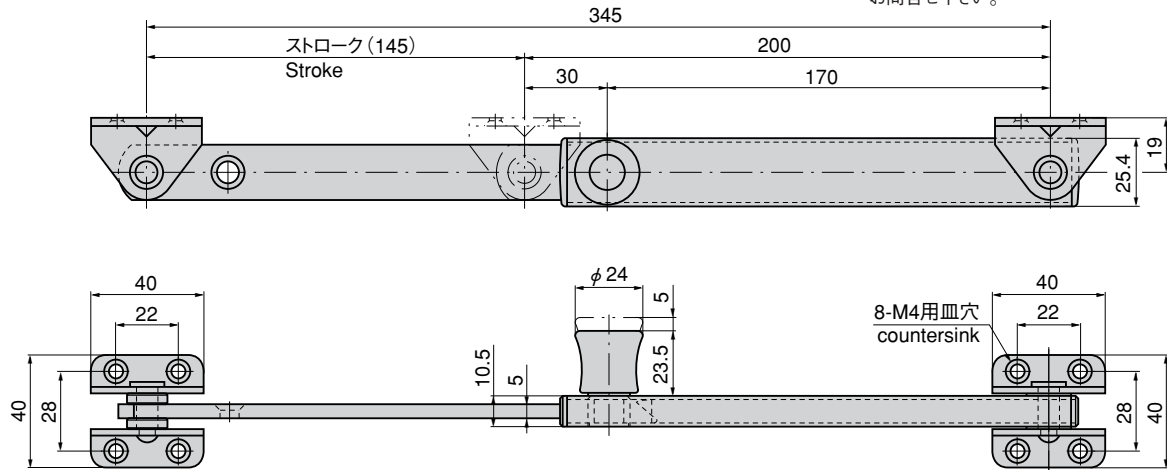
仕様	● 製品質量：380g
	● 材質：ステンレス鋼板 (SUS304)
用途	● 表面仕上：光沢バレル研磨
	● 許容荷重：490N (50kgf)
	● 折畳みテーブル
納期	● 標準品・・・即納します
	● Mass: 380g
Specifications	● Material: Stainless steel plate (SUS304)
	● Finish: Gloss barrel polishing
	● Allowable load: 490N (50kgf)
Specific use	● Folding tables



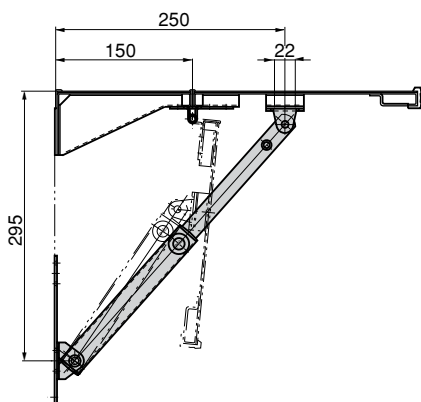
B-1485

商品番号 Product No.	RoHS CAD	コード Code	単価 Price	箱入数 Quantity per box
B-1485	●	11830	¥3,000	20

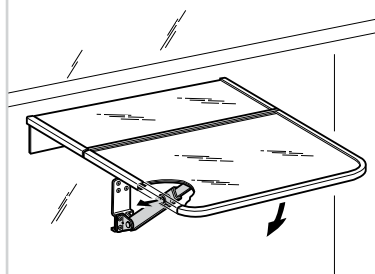
● : RoHS指令対応品 ※箱単位はご相談下さい。
▲ : RoHS指令に対応可能です。
お問合せ下さい。



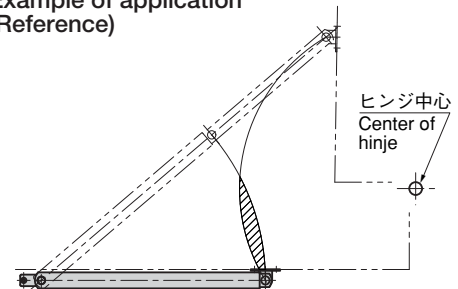
参考作動例 Example of operation (Reference)



使用例 Example of application



参考使用例 Example of application (Reference)



斜線部が最小値よりマイナスします。
The shaded area is subtracted from the minimum value.

ヒンジ中心の位置によって、ステアの軌跡がステア最小値よりマイナスになる場合があります。設計上の検証をお願い致します。
Depending on the position of the centre of the hinge, the locus of the stay may be less than the minimum stay value. If this is the case, please inspect the plans.