

ロックオープナーステー

ステンレス製 **B-1469**

LOCK OPENER STAYS

PAT.PEND.



特 徴 Feature

- ステンレス製で耐食性に優れています。
- 施錠はワンタッチ完全ロック
- 解錠はつまみを引くだけです。
- Corrosion-resistant stainless steel
- One-touch fully locking
- Can be locked easily by drawing the knob.

- 仕 様
- 材 質：ステンレス鋼板 (SUS304)
 - 表面仕上：鏡面バフ研磨
 - 許容荷重：392N (40kgf)
- 用 途
- 船舶・特装車両・航空コンテナ
- 納 期
- 標準品・・・即納します

- Specifi-cations
- Material: Stainless steel plate (SUS304)
 - Finish: Mirror surface buffing
 - Allowable load: 392N (40kgf)
- Specific use
- Ships, specially-equipped vehicles and airline containers

長蝶番

平蝶番

裏蝶番

抜き差し蝶番

段付蝶番

クリーンヒンジ

特装車蝶番

フリーザーヒンジ

特殊蝶番

トルクヒンジ

ステー

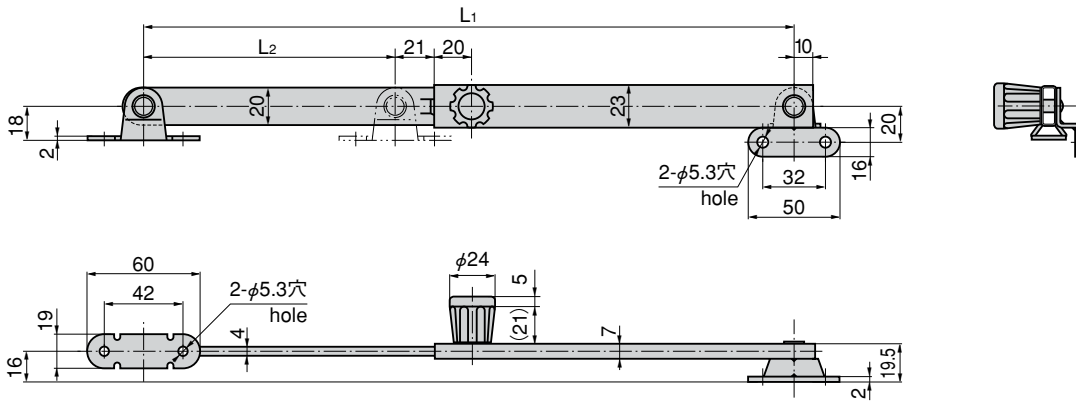
周辺機器 (B)



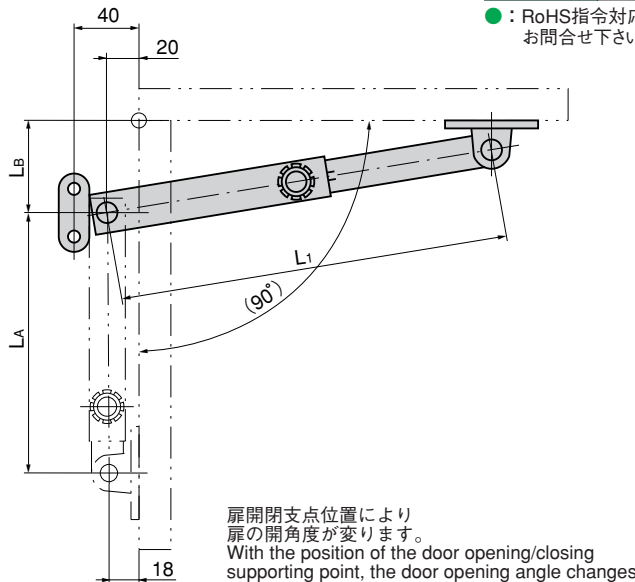
B-1469-1



B-1469-3



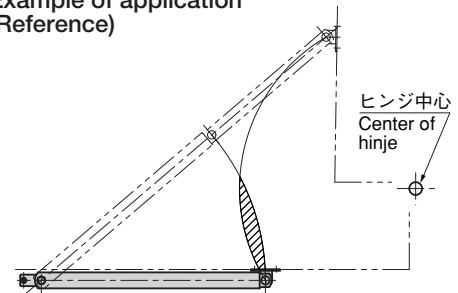
参考作動例
Example of operation
(Reference)



商品番号 Product No.	RoHS	CAD	L1	L2	LA	LB	製品質量 (g) Mass	コード Code	単 価 Price	箱入数 Quantity per box
B-1469-1	●	●	350	135	215	103	280	11418	¥4,100	20
B-1469-2	●	●	300	110	190	83	255	11419	¥4,000	
B-1469-3	●	●	250	85	165	60	230	11420	¥3,950	

● : RoHS指令対応品 ▲ : RoHS指令に対応可能です。 ※箱単位はご相談下さい。
お問合せ下さい。

参考使用例
Example of application
(Reference)



ヒンジ中心の位置によって、ステーの軌跡が
ステー最小値よりマイナスになる場合があります。
設計上の検証をお願い致します。
Depending on the position of the centre of the hinge,
the locus of the stay may be less than the minimum stay value.
If this is the case, please inspect the plans.