

# 天蓋用ワンタッチステー

# ステンレス製 B-1460

ONE-TOUCH STAYS FOR CANOPIES

PAT.PEND.



### 特徴 Feature

- 蓋を開けるとストッパーの作動により蓋を固定します。閉める時は蓋を少し持ち上げるとストッパーが解除されます。
- 誤って蓋が閉まるのを防止する安全装置付です。
- ステンレス製で耐食性に優れています。
- B-1460-2~4は左右兼用型です。取付けの際は天地が逆になります。(ただしB-1460-1は、右用・左用があります。本図は左用です)
- Opening the cover actuates the stopper and the cover is secured. Slightly lifting the cover releases the stopper and the cover is closed.
- Safety device prevents the cover from shutting erroneously.
- Corrosion-resistant stainless steel.
- For both left type and right type (but B-1460-1 is the right type or right type. Drawings show the left type)



安全装置  
Safety device

B-1460-1-L

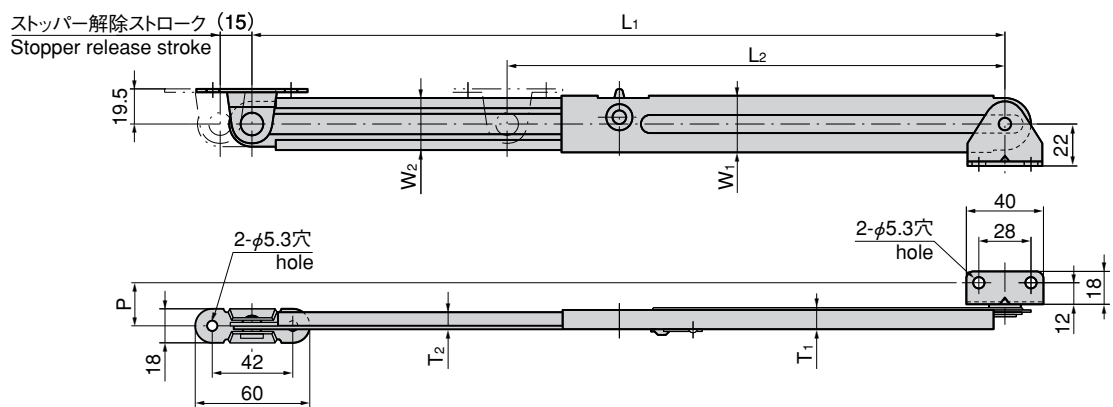
B-1460-4

- 仕様**
- 材質：ステンレス鋼板 (SUS304)
  - 表面仕上：光沢バレル研磨
  - 許容荷重：490N (50kgf)
  - 天蓋用
- 用途**
- 大型点検口・船舶・車両・厨房機器・屋外用機器
- 納期**
- 標準品・・・即納します

商品番号 Product No.	RoHS	CAD	備考 Remarks	L <sub>1</sub>	L <sub>2</sub>	W <sub>1</sub>	W <sub>2</sub>	T <sub>1</sub>	T <sub>2</sub>	P	(≒θ°)	製品質量(g) Mass	コード Code	単価 Price	箱入数 Quantity per box
B-1460-1-L	●	●	左用 Left type	400	265	30	27	12	9	24	—	360	11285	¥2,900	25
B-1460-1-R	●	●	右用 Right type	400	265	30	27	12	9	24	—	360	11286	¥2,900	
B-1460-2	●	●	左右兼用 Both type	350	265	30	27	12	9	24	84	330	10826	¥2,750	30
B-1460-3	●	●	左右兼用 Both type	300	215	30	27	12	9	24	83	290	10827	¥2,600	
B-1460-4	●	●	左右兼用 Both type	200	165	29	26	11	8	22	—	190	10828	¥2,150	

●：RoHS指令対応品 ▲：RoHS指令に対応可能です。お問合せ下さい。 ※箱単位はご相談下さい。

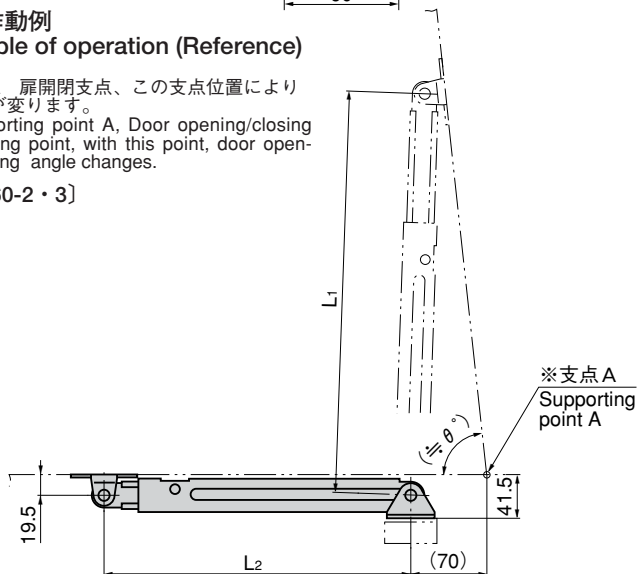
- 仕様**
- Material: Stainless steel plate (SUS304)
  - Finish: Gloss barrel polishing
  - Allowable load: 490N (50kgf)
  - Used for canopies
- 用途**
- Large inspection entrance, ships, vehicles, kitchen and outdoor equipment



### 参考作動例 Example of operation (Reference)

※ 支点A 扉開閉支点、この支点位置により開角度が変わります。  
 ※ Supporting point A, Door opening/closing supporting point, with this point, door opening/closing angle changes.

[B-1460-2・3]



### 参考使用例 Example of application (Reference)

