

# ワンタッチステー

# ステンレス製 B-1223

ONE-TOUCH STAYS



### 特徴 Feature

- ステンレス製で耐食性に優れています。
- 扉を開けるとストッパーの作動により扉を固定します。閉める時は少し持ち上げるとストッパーが解除されます。
- 右用・左用(本図・写真共右用です。)
- Corrosion-resistant stainless steel is used.
- Opening the cover actuates the stopper and the cover is secured. Slightly lifting the cover releases the stopper and cover is closed.
- The right type or left type (drawings and photo show the right type)

- 仕様**
- 材質: ステンレス鋼板 (SUS304)
  - 表面仕上: ヘアライン仕上
  - 許容荷重: 147N (15kgf)
- 用途**
- 計測機器・通信機器
- 納期**
- 標準品・・・即納します
- 備考**
- 従来品B-1223-1・2と互換性があります。B-1223-1・2も納入できます。

- Specifications**
- Material: Stainless steel plate (SUS304)
  - Finish: Hairline finish
  - Allowable load: 147N (15kgf)
- Specific use**
- Measuring and communication equipment
- Remarks**
- The current product B-1223-1 and the B-1223-2 are compatible. The B-1223-1 and the B-1223-2 can be delivered.

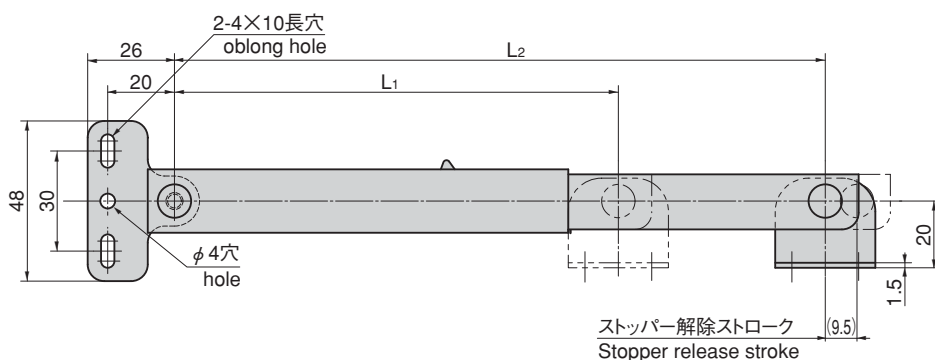
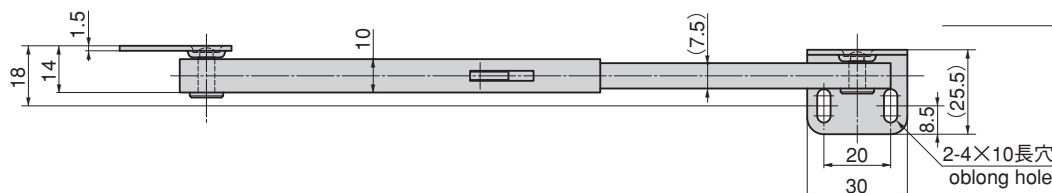


B-1223-12-R

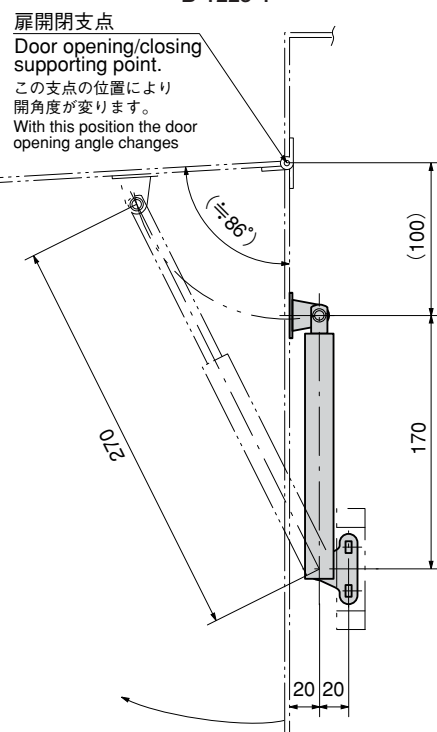


B-1223-11-R

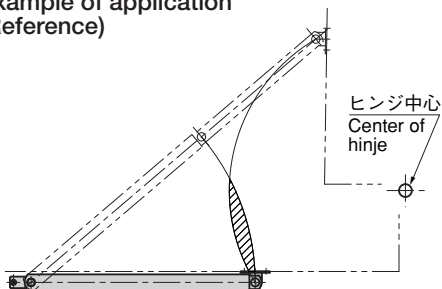
〔右用 Right type〕



### 参考作動例 Example of operation (Reference) B-1223-1



### 参考使用例 Example of application (Reference)



斜線部が最小値よりマイナスします。  
The shaded area is subtracted from the minimum value.

ヒンジ中心の位置によって、ステーの軌跡がステー最小値よりマイナスになる場合があります。設計上の検証をお願い致します。  
Depending on the position of the centre of the hinge, the locus of the stay may be less than the minimum stay value. If this is the case, please inspect the plans.

商品番号 Product No.	RoHS	CAD	L1	L2	製品質量(g) Mass	コード Code	単価 Price	箱入数 Quantity per box
B-1223-11-L	●	●	170	270	148	12795	¥1,700	40
B-1223-11-R	●	●				12796		
B-1223-12-L	●	●	133	195	126	12797	¥1,600	40
B-1223-12-R	●	●				12798		

●: RoHS指令対応品 ▲: RoHS指令に対応可能です。お問合せ下さい。 ※箱単位をご相談下さい。

小松川 E-mail: komatugawa@takigen.co.jp  
八王子 E-mail: hachiouji@takigen.co.jp  
川崎 E-mail: kawasaki@takigen.co.jp

厚木 E-mail: atsugi@takigen.co.jp  
沼津 E-mail: numazu@takigen.co.jp  
京都 E-mail: kyoto@takigen.co.jp

広島 E-mail: hirosima@takigen.co.jp  
福岡 E-mail: fukuoka@takigen.co.jp  
韓国 E-mail: kang@takigen.co.kr