



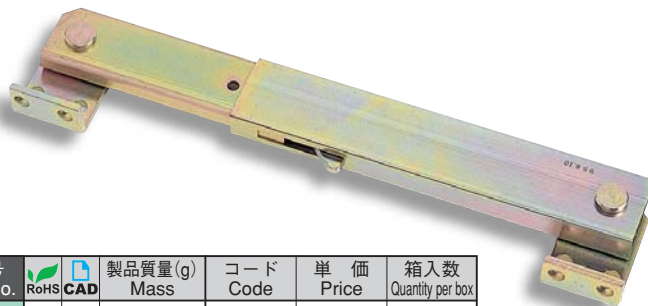
天蓋用大型ワンタッチステア

ONE-TOUCH LARGE-SIZED STAYS FOR CANOPIES

PAT.PEND.

特 徴 Feature

- 蓋を開けるとストッパーの作動により蓋を固定します。閉める時は蓋を少し持ち上げるとストッパーが解除されます。
- 重量用に最適です。
- 左右兼用型
- Opening the cover actuates the stopper and the cover is secured. Slightly lifting the cover releases the stopper and the cover is closed.
- Suitable for heavy duty use.
- For both left type and right type.



B-580-0-R

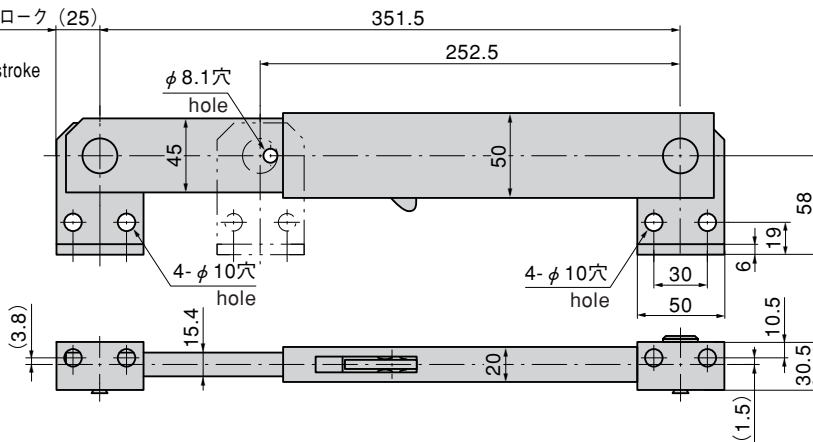
商品番号 Product No.	RoHS	CAD	製品質量(g) Mass	コード Code	単 価 Price	箱入数 Quantity per box
B-580-0-L	▲	●	1,600	10516	¥3,800	12
B-580-0-R	▲	●	1,600	12786	¥3,800	

- : RoHS指令対応品
- ▲ : RoHS指令に対応可能です。お問合せ下さい。

※箱単位をご相談下さい。

ストッパー

解除ストローク (25)

Stopper
release stroke

仕 様

- 材 質 : 冷間圧延鋼板 (SPCC)
- 表面仕上 : 亜鉛めっきクロメート処理 (MFZn-C)
- 許容荷重 : 784N (80kgf)

用 途

- 制御盤・大型点検口
- 標準品・・・即納します

Specifi-

cations

- Material: Cold rolled steel plate (SPCC)
- Finish: Zinc plating chromate treatment (MFZn-C)
- Allowable load: 784N (80kgf)

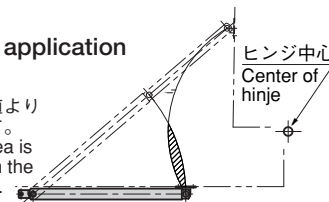
Specific use

- Control boards and large inspection entrance

参考使用例

Example of application
(Reference)

斜線部が最小値より
マイナスします。
The shaded area is
subtracted from the
minimum value.



ヒンジ中心の位置によって、ステアの軌跡が
ステア最小値よりマイナスになる場合があります。
設計上の検証をお願いします。
Depending on the position of the centre of the hinge,
the locus of the stay may be less than the minimum
stay value. If this is the case, please inspect the plans.

長蝶番

平蝶番

裏蝶番

抜きし
蝶番段付
蝶番クリーン
ヒンジ特装车
蝶番