

天蓋用ワンタッチステー

B-580-1・2・3

ONE-TOUCH STAYS FOR CANOPIES



B

長蝶番

平蝶番

裏蝶番

抜差し蝶番

段付蝶番

クリーンヒンジ

特装車蝶番

フリーザーヒンジ

特殊蝶番

トルクヒンジ

ステー

周辺機器(B)



B-580-1-R

B-580-2-R

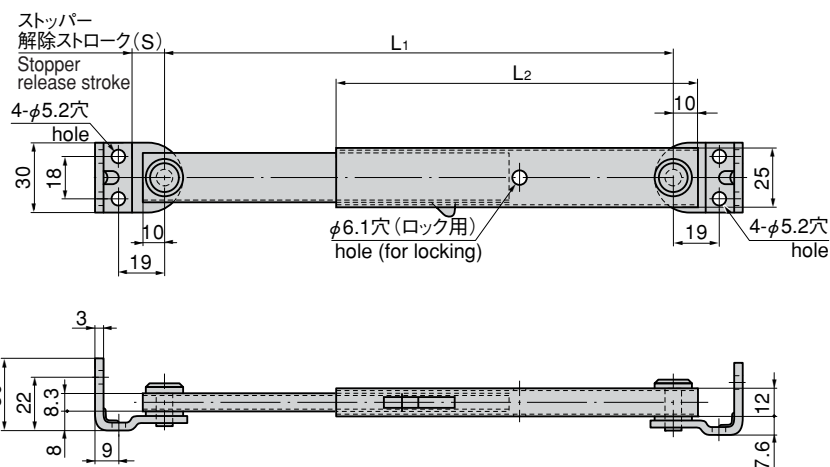
特徴 Feature

- 蓋を開けるとストッパーの作動により蓋を固定します。閉める時は蓋を少し持ち上げるとストッパーが解除されます。
- 右用・左用(本図・写真共右用です)
- Opening the cover actuates the stopper and the cover is secured. Slightly lifting the cover releases the stopper and the cover is closed.
- The right type or left type. (Drawings and photo show the right type)

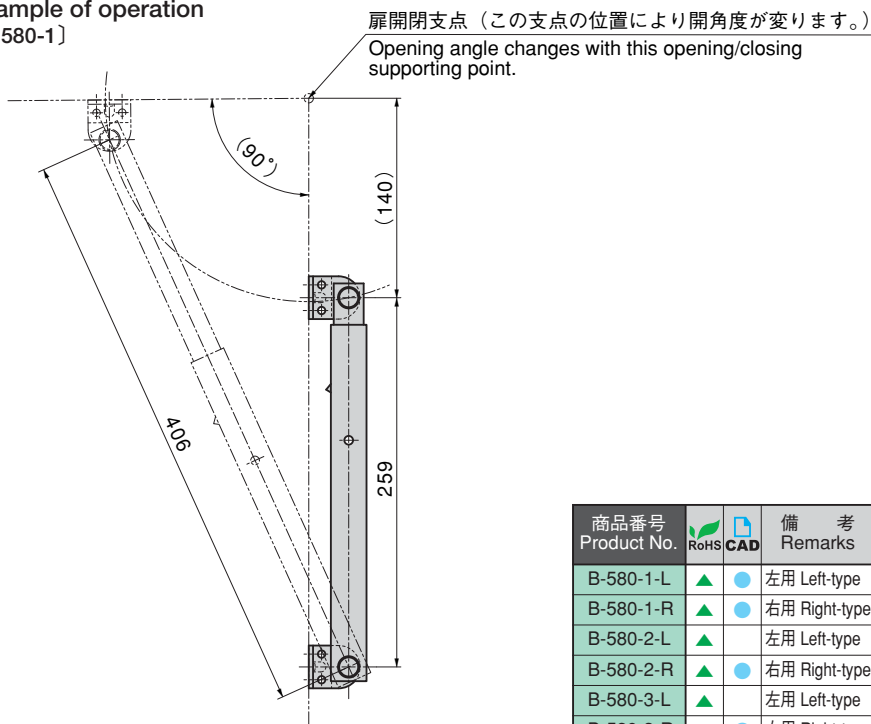
- 仕様**
- 材質: 冷間圧延鋼板 (SPCC)
 - 表面仕上: 亜鉛めっきクロメート処理 (MFZn-C)
 - 天蓋用
 - 許容荷重: 490N (50kgf)
- 用途**
- 点検口・制御盤
- 納期**
- 標準品...即納します
- 備考**
- ステンレスはB-1460 (833ページ)
 - B-1223 (835ページ)をご使用下さい。

- Specifications**
- Material: Cold rolled steel plate (SPCC)
 - Finish: Zinc plating chromate treatment (MFZn-C)

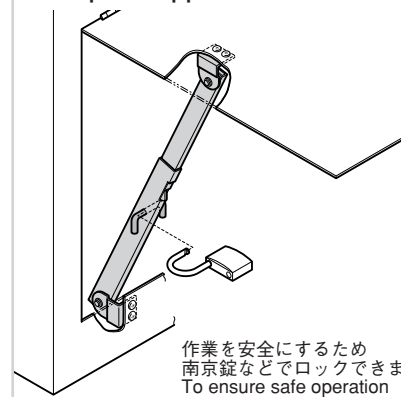
- Specific use**
- Used for canopies
 - Allowable load: 490N (50kgf)
- Remarks**
- Inspection entrance and control boards
 - Use B-1460 on page 833 and B-1223 on page 835 for stainless steel-made.



参考作動例 Example of operation [B-580-1]



使用例 Example of application



商品番号 Product No.	RoHS	CAD	備考 Remarks	L1		L2	S	製品質量(g) Mass	コード Code	単価 Price	箱入数 Quantity per box
				MAX	MIN						
B-580-1-L	▲	●	左用 Left-type	406	259	250	17	490	11258	¥1,100	40
B-580-1-R	▲	●	右用 Right-type	406	259	250	17	490	11259	¥1,100	
B-580-2-L	▲	●	左用 Left-type	306	209	200	17	395	11260	¥1,000	50
B-580-2-R	▲	●	右用 Right-type	306	209	200	17	395	11261	¥1,000	
B-580-3-L	▲	●	左用 Left-type	206	159	150	17	300	11262	¥910	70
B-580-3-R	▲	●	右用 Right-type	206	159	150	17	300	11263	¥910	

●:RoHS指令対応品 ▲:RoHS指令に対応可能です。お問合せ下さい。 ※箱単位はご相談下さい。

