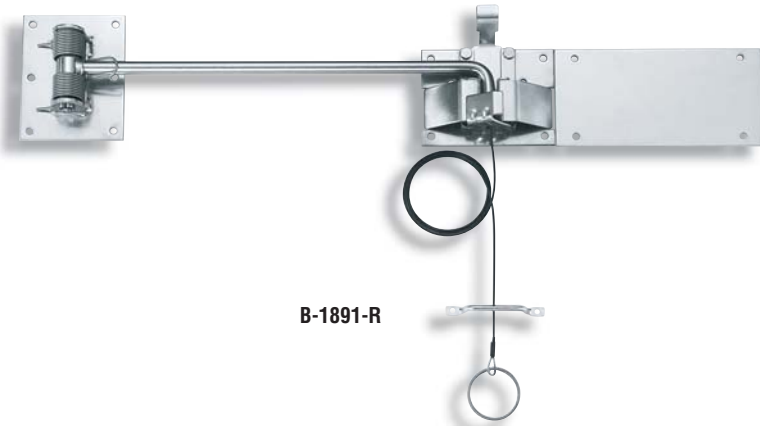


90°ストッパー



ステンレス製 **B-1891**

90° STOPPERS



B-1891-R

商品番号 Product No.	RoHS	CAD	備考 Remarks	製品質量(g) Mass	コード Code	単価 Price	箱入数 Quantity per box
B-1891-L	▲	●	左型 Left-type	1,960	11515	¥8,000	8
B-1891-R	▲	●	右型 Right-type	1,960	11516	¥8,000	

● : RoHS指令対応品 ▲ : RoHS指令に対応可能です。お問合せ下さい。 ※箱単位はご相談下さい。

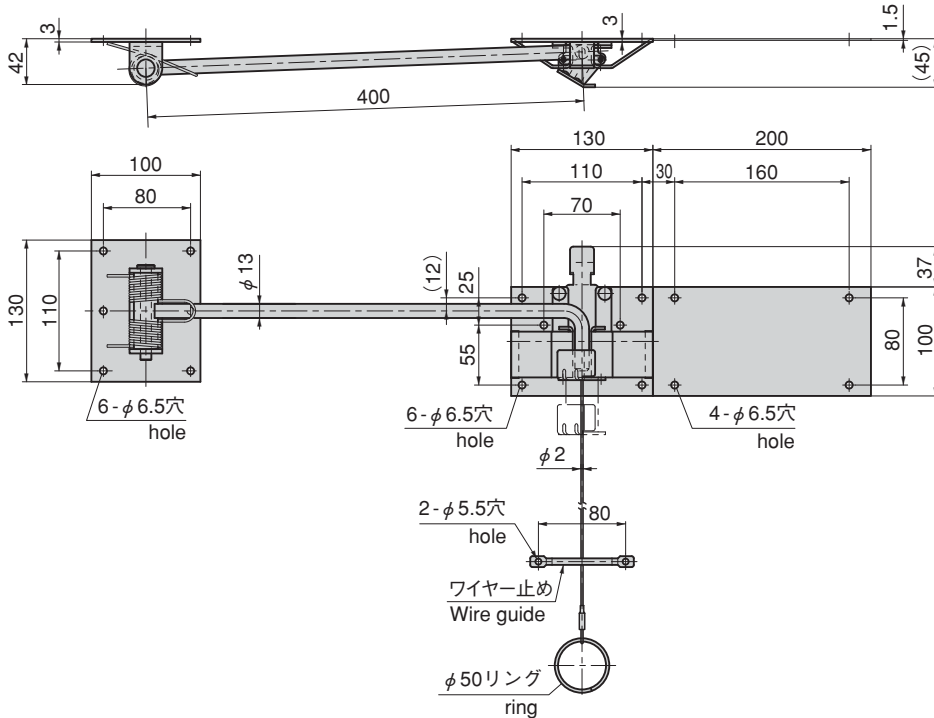
特徴 Feature

- オートロック・ワンタッチオープン
- 扉を開くと90°の位置でロックされます。閉める時はリングを引くとロックが解除されます。
- ステンレスで耐食性に優れています。
- 右用・左用（本図・写真共右用です。）
- Automatically locked and one-touch opened.
- When the door is opened and locked at 90°:When closing the door, pull the ring and the lock will be released.
- Corrosion-resistant stainless steel is used.
- The right type or left type (The drawings and photo show the right type.)

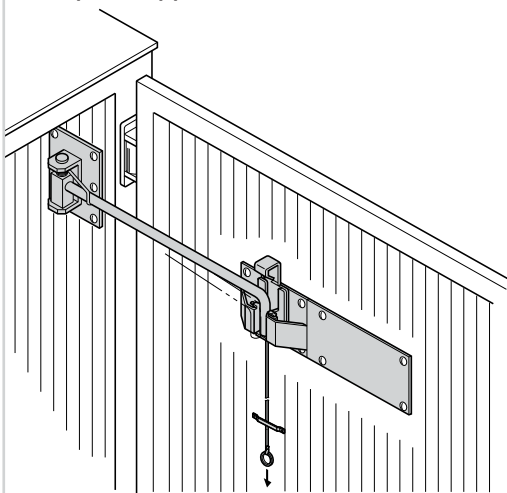
仕様 ●材 質：ステンレス鋼板 (SUS304)
●表面仕上：バレル研磨

用途 ●特装车・バン
納期 ●標準品・・・即納します

Specifications ●Material: Stainless steel plate (SUS304)
●Finish: Barrel polishing
Specific use ●Specially equipped vehicles, vans.



使用例 Example of application



操作方法

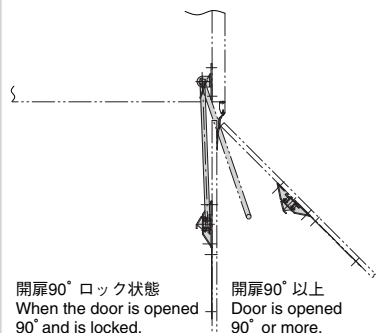
- 扉を90°開くと、ロッドが本体に入りロックされます。
- リングを引くとロッドが本体より外れロックが解除されます。
- 90°以上開く場合は、リングを引きながら扉を開けます。

Operation

- When the door is opened 90°, the rod will enter the door checker and the door will be locked in this position.
- When the ring is pulled, the rod will be released from the door checker and the door will be unlocked.
- When opening the door more than 90°, pull the ring to allow the door to move.

90°でロック、ワイヤーで解除
Locked at 90°, and released by the wire.

閉扉状態 When the door is closed.



開扉90° ロック状態
When the door is opened 90° and is locked.

開扉90°以上
Door is opened 90° or more.