

# 90°ストッパー

ステンレス製 **B-1893** 鉄製 **B-893**

90° STOPPERS

PAT. PEND.

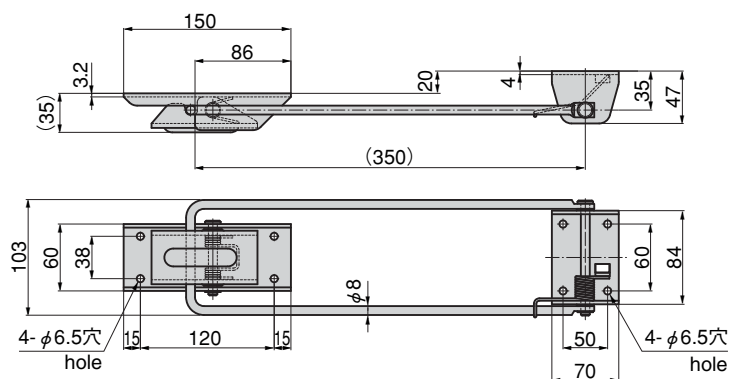


### 特徴 Feature

- 扉を開くと自動的に90°でロックします。
- 閉方向にロックは働きません。
- 90°以上開く場合は、ロック部を押しながら扉を開いて下さい。
- 軽車両用として最適です。
- 左右兼用型
- When the door is opened, it locks automatically at the 90° position.
- The lock does not operate when the door is being closed.
- To open the door wider than 90°, push on the lock while opening the door.
- Suitable for the light weight vehicles.
- For both left type and right type.



B-1893



#### [B-1893]

- 仕様
- 材質：冷間圧延ステンレス鋼板(SUS304)
  - 表面仕上：バレル研磨

- 用途
- 小型保冷車・食品輸送車

#### [B-893]

- 仕様
- 材質：冷間圧延鋼板 (SPCC)
  - 表面仕上：亜鉛めっきユニクロ処理 (MFZn)

- 用途
- 軽トラック・小型バン

- 納期
- 標準品・・・即納します

#### [B-1893]

- Specifications
- Material: Cold rolled stainless steel (SUS304)

- Finish
- Finish: Barrel polishing

- Specific use
- Small cold storage cars, food conveying vehicles.

#### [B-893]

- Specifications
- Material: Cold rolled steel plate (SPCC)
  - Finish: Zinc plating unichrome treatment (MFZn)

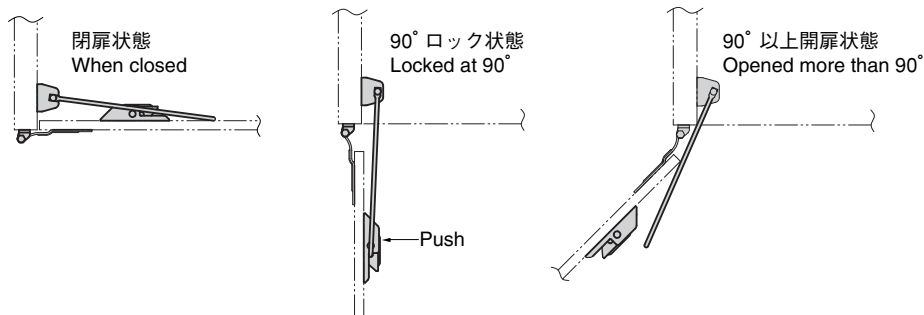
- Specific use
- Small trucks, small vans.

商品番号 Product No.	RoHS	CAD	製品質量 (g) Mass	コード Code	単価 Price	箱入数 Quantity per box
B-1893	●	●	1,000	11656	¥4,200	20
B-893	▲	●	1,000	11688	¥2,300	20

●：RoHS指令対応品  
▲：RoHS指令に対応可能です。  
お問合せ下さい。

※箱単位はご相談下さい。

### 動作例 Example of operation



長蝶番

平蝶番

裏蝶番

抜きし蝶番

段付蝶番

クリーンヒンジ

特装车蝶番

フリーザーヒンジ

特殊蝶番

トルクヒンジ

ステー

周辺機器 (B)