

# 解除ベルト付スライドステー

# B-894

SLIDE STAYS WITH LOCK RELEASE BELT



長蝶番

平蝶番

裏蝶番

抜き蝶番

段付蝶番

クリーンヒンジ

特装車蝶番

フリーザヒンジ

特殊蝶番

トルクヒンジ

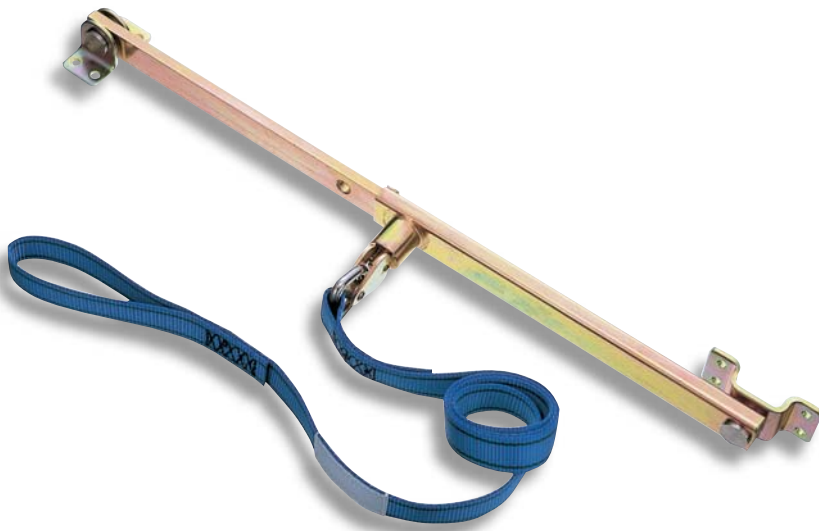
ステア

周辺機器 (B)

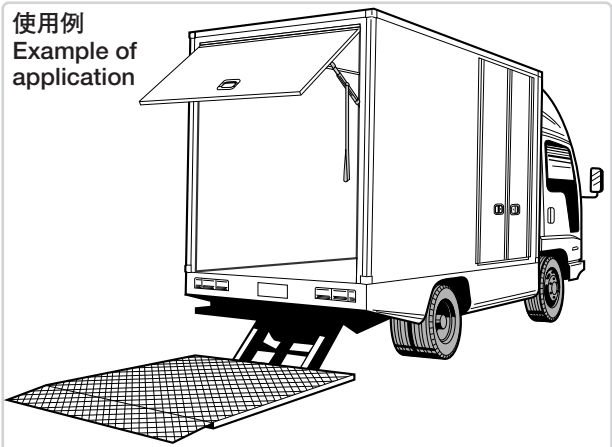
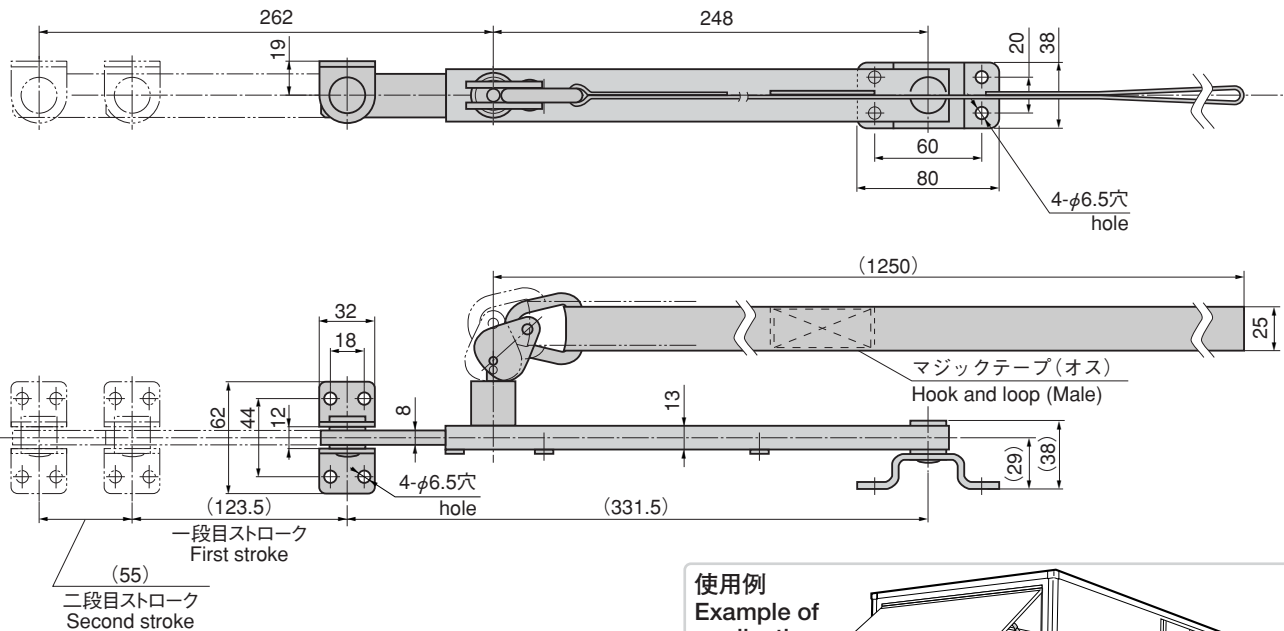
## 特徴 Feature

- 激しい扉の開閉にも強靱です。
- 扉を開くと自動的に一段目にロック、ベルトを引いてロック解除し、2段目まで開くか閉扉できます。
- ベルトを押さえるマジックテープ付き
- 左右兼用型
- It is tough against the abruptly opening/closing of the door.
- It is automatically locked at one step when the door is opened and is unlocked by pulling the belt and the door is opened to the second step or closed.
- Magic tape attached to hold the belt.
- For both left type and right type.

- 仕様
- 材質: 圧延鋼板 (SS400)
  - 表面仕上: 亜鉛めっきクロメート処理 (MFZn-C)
- 用途
- 付属品: マジックテープ (メス)
  - 特装車・中型バンのスイングアップドア
  - 特注品・・・納期ご連絡します
- Specifications
- Material: Rolled steel plate (SS400).
  - Finish: Zinc plating chromate treatment (MFZn-C).
- Specific use
- Accessories: Hook and loop fastener (female).
  - Swing doors for specially-equipped vehicles, medium-sized vans etc.



B-894



商品番号 Product No.	RoHS	CAD	製品質量 (g) Mass	コード Code	単価 Price	箱入数 Quantity per box
B-894		●	1,285	12755	¥7,500	20

●: RoHS指令対応品  
▲: RoHS指令に対応可能です。  
※箱単位はご相談下さい。  
お問合せ下さい。

即日配達 of タキゲン 全国直販店

名古屋 ☎(0568)75-5001 Fax.(0568)77-2200 新潟 ☎(025)274-2500 Fax.(025)274-5700

東京 ☎(03)3492-2001 Fax.(03)3492-3001 札幌 ☎(011)846-2001 Fax.(011)846-0900 宇都宮 ☎(028)627-8001 Fax.(028)627-8000

大阪 ☎(06)6933-8001 Fax.(06)6933-8000 仙台 ☎(022)235-2101 Fax.(022)283-0110 浦和 ☎(048)855-3111 Fax.(048)855-8705