

ドアチェック

DOOR CHECKERS

B-860



特徴 Feature

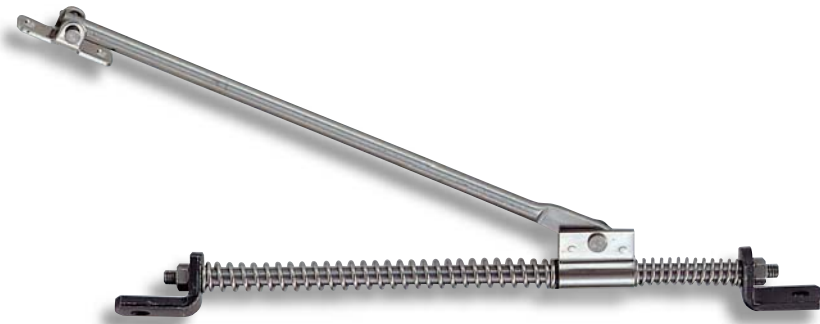
- 扉がスムーズに開き90°付近でストップします。
- 左右兼用型
- The door opens smoothly and be fixed at about 90°.
- For both left type and right type.

仕様 ● 材質
 回転アーム・ばね / ステンレス (SUS304)
 受座・ロッド / 冷間圧延鋼板 (SPCC)

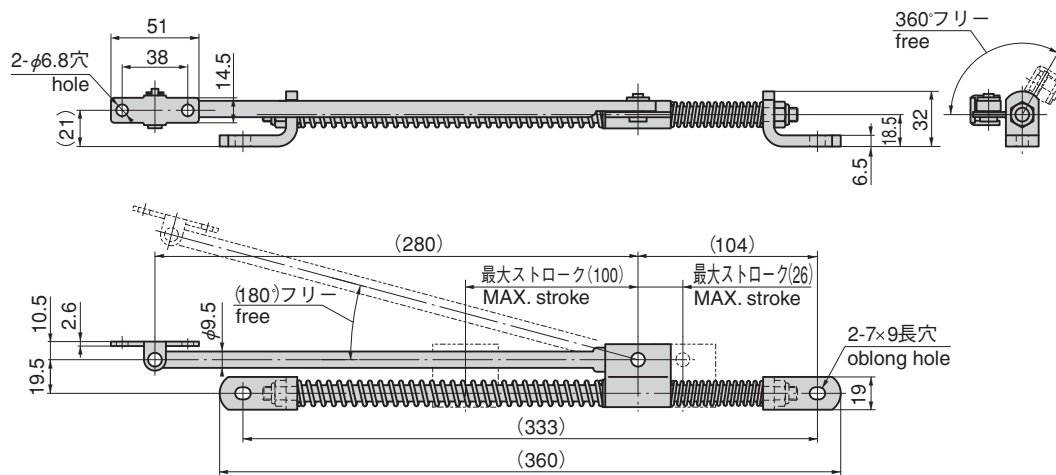
用途 ● 表面仕上: バレル研磨
 ● 特装车・収納キャビネット
 納期 ● 標準品・・・納期お問合せ下さい。

Specifications ● Material: Turning arm, spring: Stainless steel (SUS304)
 Seating, rod: Cold rolled steel (SPCC)

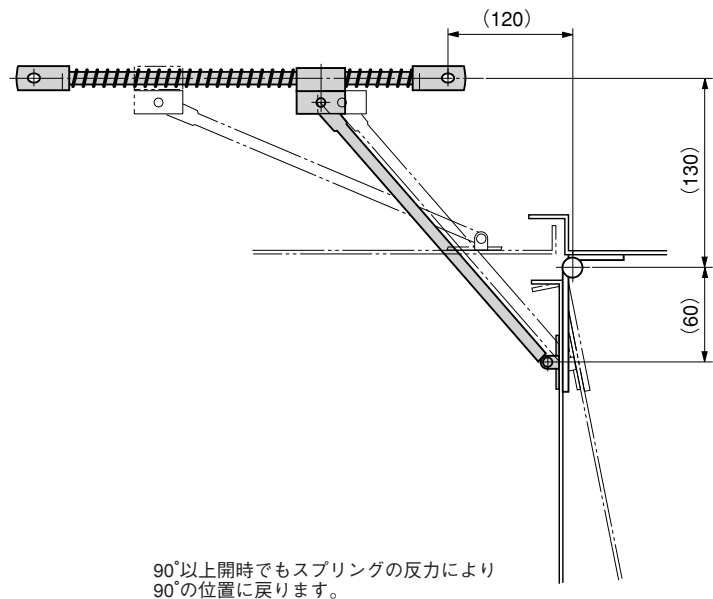
Specific use ● Finish: Barrel polishing
 ● Specially equipped vehicles, storage cabinet



B-860



動作例 Example of operation



90°以上開時でもスプリングの反力により90°の位置に戻ります。
 Even if the door opened 90° or more, returned to 90° position by spring action.

商品番号 Product No.	RoHS	CAD	製品質量(g) Mass	コード Code	単価 Price	箱入数 Quantity per box
B-860	●	●	555	12422	¥4,150	10

●: RoHS指令対応品 ▲: RoHS指令に対応可能です。お問合せ下さい。※箱単位はご相談下さい。

小松川 ☎(03)3683-8000 Fax.(03)3683-0900 厚木 ☎(046)230-4001 Fax.(046)230-4000 広島 ☎(082)885-2001 Fax.(082)885-0200
 八王子 ☎(042)646-3001 Fax.(042)646-3005 沼津 ☎(055)929-1001 Fax.(055)929-1000 福岡 ☎(092)511-5000 Fax.(092)511-0095
 川崎 ☎(044)555-2001 Fax.(044)533-8001 京都 ☎(075)661-8001 Fax.(075)661-8011 韓国 ☎(82)2-338-0706 Fax.(82)2-338-0704

長蝶番

平蝶番

裏蝶番

抜差し蝶番

段付蝶番

クリーンヒンジ

特装车蝶番

フリーザーヒンジ

特殊蝶番

トルクヒンジ

ステー

周辺機器 (B)