

前蓋用フリクションステー

B-457

FRICTION STAYS



長蝶番

平蝶番

裏蝶番

抜き差し蝶番

段付蝶番

クリーンヒンジ

特装車蝶番

フリーザーヒンジ

特殊蝶番

トルクヒンジ

ステー

周辺機器 (B)



B-457

特 徴 Feature

- ライティングデスクなどに用いられる製品で微調整装置付ですから甲板の開く早さは自由に変えられ、その安全性と利便性はキャビネットの価値を高めます。
- 左右兼用型
- This is used for lighting desk or other similar item. Thanks to adjustment device, the deck opening speed can be changed. Cabinet value will be increased with its safety and usefulness.
- For both left type and right type.

- 仕 様
- 製品質量：280g
 - 材 質：軟鋼線材 (SWRM)
冷間圧延鋼板 (SPCC)
 - 表面仕上：ニッケルめっき (MFNi)
 - 前蓋用

- 用 途
- ライティングデスク・測定機器・制御機器
- 納 期
- 標準品・・・即納します

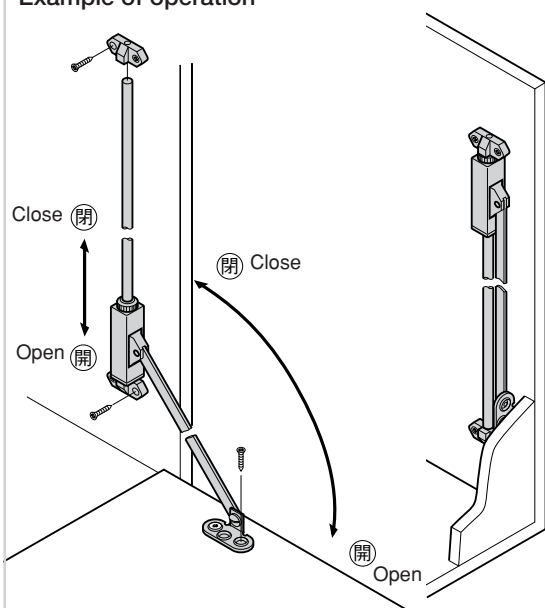
- Specifi- cations
- Mass: 280g
 - Material: Soft steel wire (SWRM)
Cold rolled steel plate (SPCC)
 - Finish: Nickel plating (MFNi)
 - Used for front covers

- Specific use
- Lighting desks, measuring and control equipment

商品番号 Product No.	RoHS	CAD	コード Code	単 価 Price	箱入数 Quantity per box
B-457	▲	●	10453	¥1,550	25

● : RoHS指令対応品 ▲ : RoHS指令に対応可能です。お問合せ下さい。 ※箱単位はご相談下さい。

動作例 Example of operation



用途に応じて、開閉のスピードを調節できます。
Opening/closing speed can be changed according to your application.

