

レールステー

アルミニウム製 B-476

RAIL STAYS

PAT.PEND.



特徴 Feature

- ストップ位置で確実に止まります。
- Can be stopped positively at the stop position.

- 仕様**
- 製品質量：225g
 - 材質
レール／アルミニウム合金押出材 (A5052)
アーム／アルミニウム合金押出材 (A6063T5)
- 用途**
- 表面仕上：白色アルマイト処理
- 納期**
- 船舶・車両・航空機・通信機器・測定機器
 - 標準品・・・納期お問合せ下さい。
- 備考**
- 扉を引くとストップ位置で扉を固定します。
 - ストッパーを引くとフリー状態になり扉を閉じることができます。

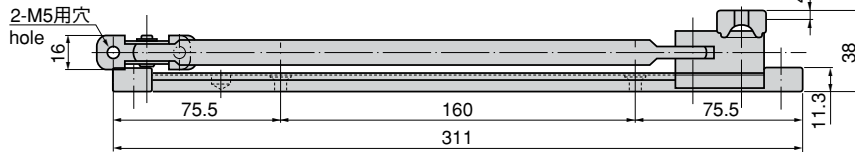
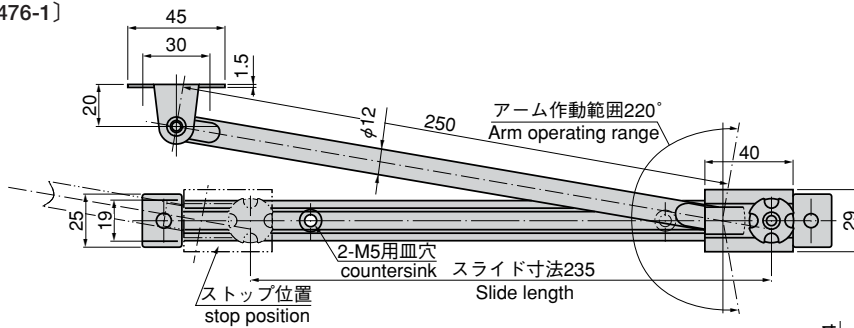
- Specifications**
- Mass: 225g
 - Material
Slide: Extended aluminum alloy (A5052)
Arm: Extended aluminum alloy (A6063T5)
 - Finish: White alumite treatment
- Specific use**
- Ships, vehicles, aircraft, communication or measuring equipment
- Remarks**
- Draw the door and door is secured at stop position.
 - Drawing the stopper makes the door free and door can be closed.

商品番号 Product No.	RoHS	CAD	コード Code	単価 Price	箱入数 Quantity per box
B-476-1	●	●	11466	¥3,700	30
B-476-2	●	●	11467	¥3,700	

●：RoHS指令対応品 ※箱単位はご相談下さい。
▲：RoHS指令に対応可能です。
お問合せ下さい。

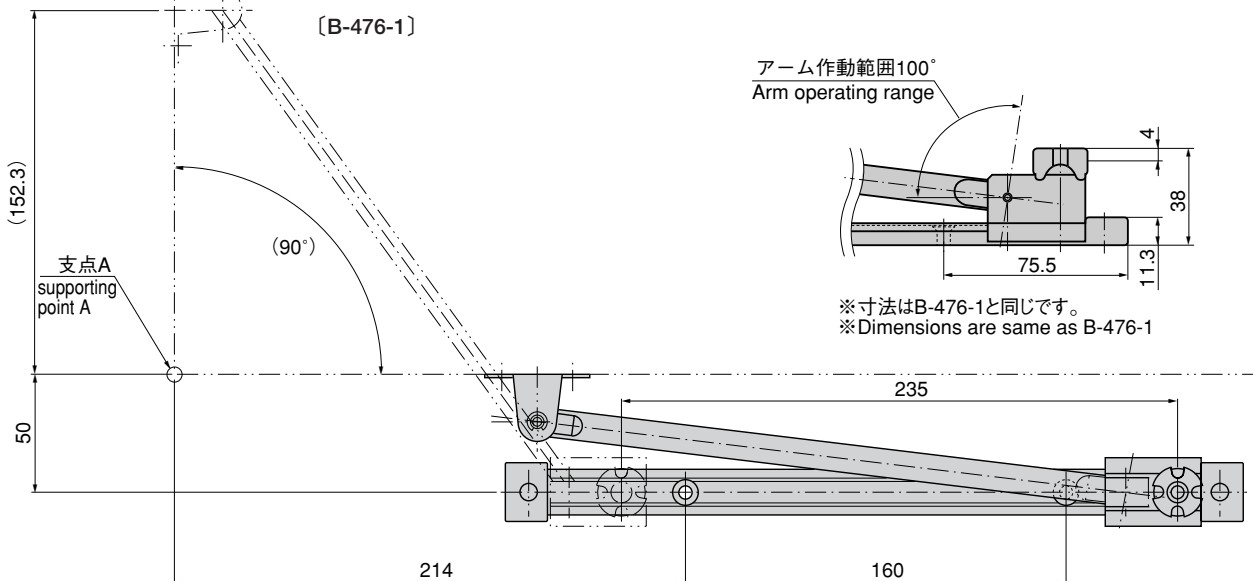


[B-476-1]

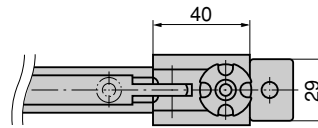


参考動作例 Example of operation (Reference)

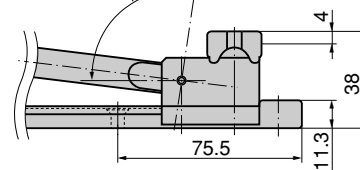
[B-476-1]



[B-476-2]



アーム作動範囲100° Arm operating range



※寸法はB-476-1と同じです。
※Dimensions are same as B-476-1

※ 支点A 蓋開閉支点、この支点位置により開閉角度が変わります。
※ Door opening/closing supporting point A. With this position the opening angle changes.

長蝶番

平蝶番

裏蝶番

抜差し蝶番

段付蝶番

クリーンヒンジ

特装车蝶番

フリーザーヒンジ

特殊蝶番

トルクヒンジ

ステー

周辺機器 (B)