

# 天蓋用ストップステー



# ステンレス製 B-1060-B 鉄製 B-60-B

## STOP STAYS FOR CANOPIES

PAT.PEND.

### 特徴 Feature

- 従来品B-1060・B-60はストップバー改良でB-1060-B・B-60-Bに変わりました。
- ストップレバーの操作により、任意の位置で止まります。
- 左右兼用型
- ステンレス製で耐食性に優れています。(B-1060-B)
- The current B-1060 and B-60 have been improved to B-1060-B and B-60-B.
- Can be stopped at your required position by operating the stop lever.
- For both left type and right type.
- Corrosion-resistant stainless steel is used. (B-1060-B)

長蝶番

平蝶番

裏蝶番

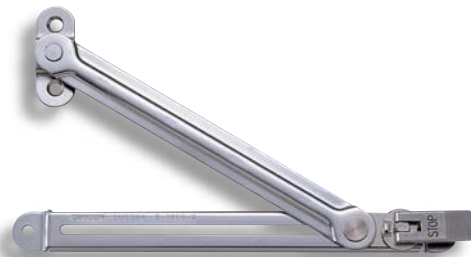
抜きし蝶番

段付蝶番

クリーンヒンジ

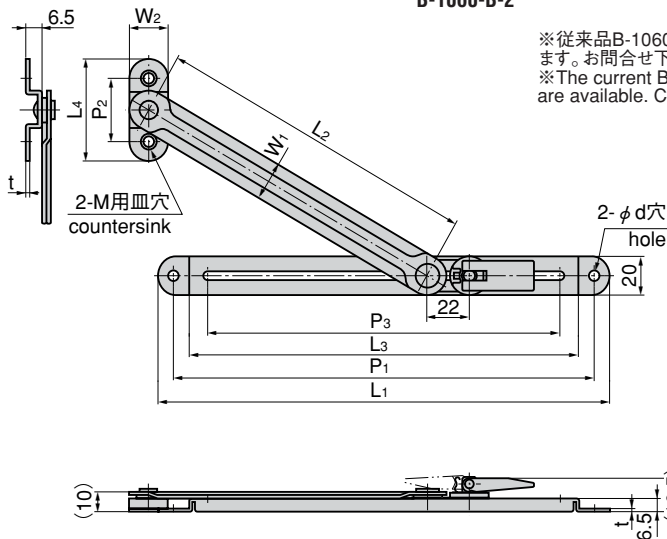
特装车蝶番

フリーザーヒンジ



B-1060-B-2

※従来品B-1060-1・2・3, B-60-1・2・3もごさいます。お問合せ下さい。  
 ※The current B-1060-1/2/3 and B-60-1/2/3 are available. Consult us.



B-1060-3



B-1060-G

### [B-1060-B]

- 仕様 ● 材質：冷間圧延ステンレス鋼板 (SUS304)  
 ● 表面仕上：ビーズショット処理
- 用途 ● 環境機器・計測機器
- 納期 ● 標準品・・・即納します

### [B-60-B]

- 仕様 ● 材質：冷間圧延鋼板 (SPCC)  
 ● 表面仕上：亜鉛めっきユニクロ処理 (MFZn)
- 用途 ● 環境機器・計測機器
- 納期 ● 標準品・・・即納します

### [B-1060-B]

- Specifications ● Material: Cold rolled stainless steel plate (SUS304)  
 ● Finish: Beading process
- Specific use ● Environment and measuring equipment

### [B-60-B]

- Specifications ● Material: Cold rolled steel plate (SPCC)  
 ● Finish: Zinc plating unichrome treatment (MFZn)
- Specific use ● Environment and measuring equipment

商品番号 Product No.		RoHS		CAD		L1	L2	L3	L4	M	W1	W2	t		許容荷重N(kgf) Allowable load	製品質量(g) Mass	コード Code		単価 Price		箱入数 Quantity per box			
SUS	SPCC	SUS	SPCC	SUS	SPCC							SUS	SPCC	SUS			SPCC	SUS	SPCC					
B-1060-B-1	B-60-B-1	●	▲	●	●	288	220	255	52	M4	20	20			98 (10)	195	11477	11449	¥2,900	¥2,400	50			
B-1060-B-2	B-60-B-2	●	▲	●	●	238	170	205	52	M4	20	20	1.5	1.6		222	32	185.5	5.5	11478		11450	¥2,800	¥2,350
B-1060-B-3	B-60-B-3	●	▲	●	●	185	106	152	34	M3	15	15				169	22	124.5	4.5	11479		11451	¥2,700	¥2,250

● : RoHS指令対応品 ▲ : RoHS指令に対応可能です。お問合せ下さい。

※箱単位はご相談下さい。