

## STAYS WITH STOPPERS

PAT.PEND.



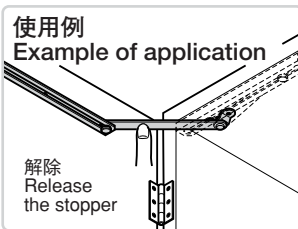
トルク  
ヒンジ

ステー

周辺機器  
(B)



B-1480

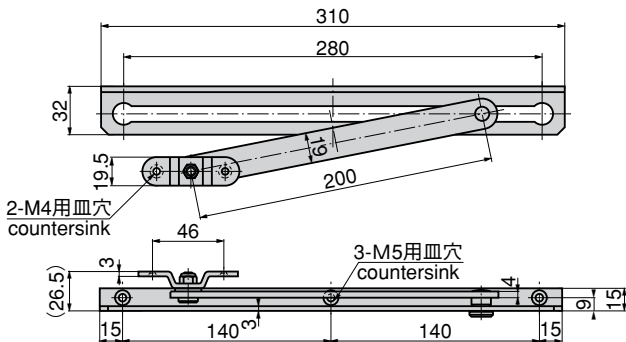


### 特徴 Feature

- 扉を開けるとアームの自重によりピンがストッパー穴に落ち込みガッチリ固定します。
- アームを持ち上げるとストッパーが解除します。
- 左右兼用型
- The pin slips in the hole of the stopper due to dead load of the stopper as soon as the door is opened so the door is secured positively.
- Lift the arm to release the stopper.
- For both left type and right type.

- 仕様 ● 材質：ステンレス鋼板 (SUS304)  
● 表面仕上：バレル研磨
- 用途 ● キュービクル・キャビネット・シェルター
- 納期 ● 特注品・・・納期ご連絡します
- 備考 ● チタニウム製も製作します。

- Specifications ● Material: Stainless steel plate (SUS304)  
● Finish: Barrel polishing
- Specific use ● Cubicles, cabinets and shelters



商品番号 Product No.	RoHS	CAD	製品質量 (g) Mass	コード Code	単価 Price	箱入数 Quantity per box
B-1480	●	●	397	12744	¥1,900	50

● : RoHS指令対応品 ▲ : RoHS指令に対応可能です。お問合せ下さい。 ※箱単位はご相談下さい。

E-mail Address

東京 E-mail : [tokyo@takigen.co.jp](mailto:tokyo@takigen.co.jp)  
大阪 E-mail : [osaka@takigen.co.jp](mailto:osaka@takigen.co.jp)

名古屋 E-mail : [nagoya@takigen.co.jp](mailto:nagoya@takigen.co.jp)  
札幌 E-mail : [sapporo@takigen.co.jp](mailto:sapporo@takigen.co.jp)  
仙台 E-mail : [sendai@takigen.co.jp](mailto:sendai@takigen.co.jp)

新潟 E-mail : [niigata@takigen.co.jp](mailto:niigata@takigen.co.jp)  
宇都宮 E-mail : [utunomiya@takigen.co.jp](mailto:utunomiya@takigen.co.jp)  
浦和 E-mail : [urawa@takigen.co.jp](mailto:urawa@takigen.co.jp)