

## 扉用2段ストップステー

ステンレス製 **B-1136**

## 2-STOP STAYS FOR DOORS

PAT.PEND.



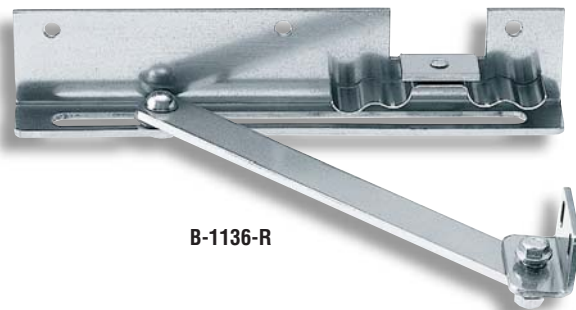
## 特徴 Feature

- 扉を2段階でストップできます。1段(約80°~90°)で点検、2段(約120°)で内蔵ユニットの脱着がスムーズにできます。
- ステンレス製で耐食性に優れています。
- Door can stop at two stages. The first stage (about 80° to 90°) is for checks and the second stage (about 120°) is for attaching/detaching the built-in unit.
- Corrosion-resistant stainless steel is used.

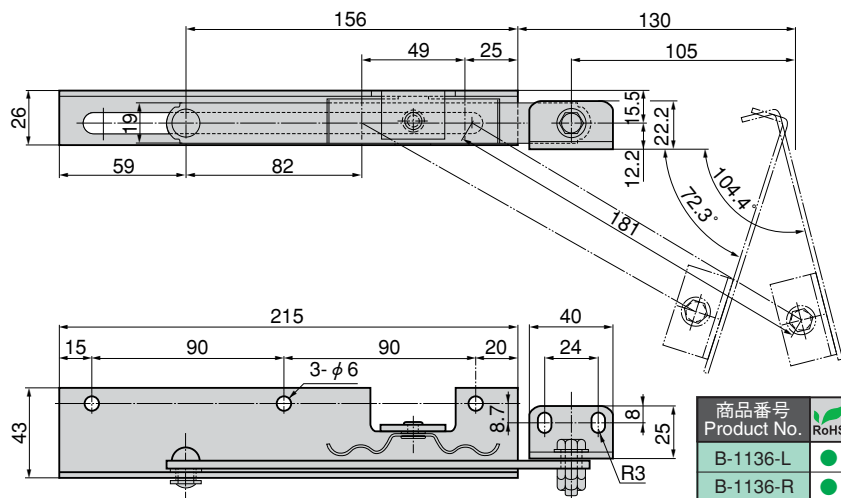
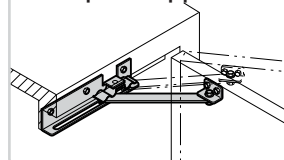
- 仕様
- 材質：ステンレス鋼板 (SUS304)
  - 表面仕上：光沢バレル研磨
  - 適用扉サイズ：H2000×W800
  - 許容荷重：392N(40kgf)
- 納期
- 特注品・・・納期ご連絡します
- 用途
- 屋内キュービクル・配電盤・コントロールパネル
  - 屋外・天蓋には適していません。

- Specifications
- Material: Stainless steel plate (SUS304)
  - Finish: Gloss barrel polishing
  - Applicable door size: H2000×W800
  - Allowable load: 392N (40kgf)

- Specific use
- Indoor cubicles, power boards and control panels
  - Not suitable for out door and canopies.



B-1136-R

使用例  
Example of application

商品番号 Product No.	備考 Remarks	製品質量(g) Mass	コード Code	単価 Price	箱入数 Quantity per box
B-1136-L	● 左用 Left type	461	13003	¥2,050	20
B-1136-R	● 右用 Right type	461	12703	¥2,050	20

● : RoHS指令対応品 ▲ : RoHS指令に対応可能です。お問合せ下さい。 ※箱単位はご相談下さい。

長蝶番

平蝶番

裏蝶番

抜きし蝶番

段付蝶番

クリーン  
ヒンジ特装车  
蝶番

フリーズ