

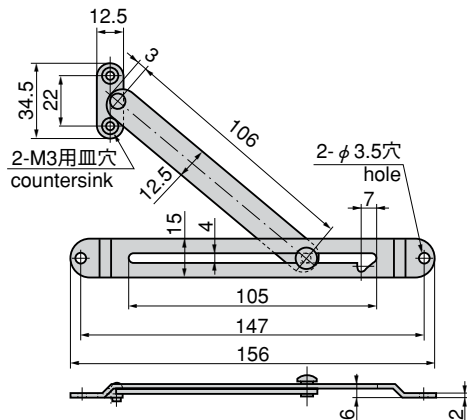
# 天蓋用スライドステー

# B-21

## SLIDE STAYS FOR CANOPIES



B-21-R



### 特徴 Feature

- 小型で取付けスペースを取りません。
- 右用・左用（本図は右用です。）
- It's small-sized so installing space is minimum.
- The left type or right type. (Drawings show the right type)

- 仕様
- 材質：冷間圧延鋼板 (SPCC)
  - 表面仕上：ニッケルめっき (MFNi)
  - 許容荷重：196N (20kgf)
  - 軽量天蓋用

- 用途  
納期
- 計測機器・通信機器
  - 標準品・・・即納します

- Specifications
- Material: Cold rolled steel plate (SPCC)
  - Finish: Nickel plating (MFNi)
  - Allowable load: 196N (20kgf)
  - Used for lightweight canopies

- Specific use
- Measuring and communication equipment

| 商品番号<br>Product No. | RoHS | CAD | 備考<br>Remarks    | 製品質量(g)<br>Mass | コード<br>Code | 単価<br>Price | 箱入数<br>Quantity per box |
|---------------------|------|-----|------------------|-----------------|-------------|-------------|-------------------------|
| B-21-L              | ●    | ●   | 左用<br>Left type  | 60              | 10075       | ¥270        | 50                      |
| B-21-R              | ●    | ●   | 右用<br>Right type |                 | 10076       |             |                         |

●：RoHS指令対応品 ▲：RoHS指令に対応可能です。お問合せ下さい。 ※箱単位はご相談下さい。