

トラップステー

ステンレス製 B-1468

TRAP STAYS

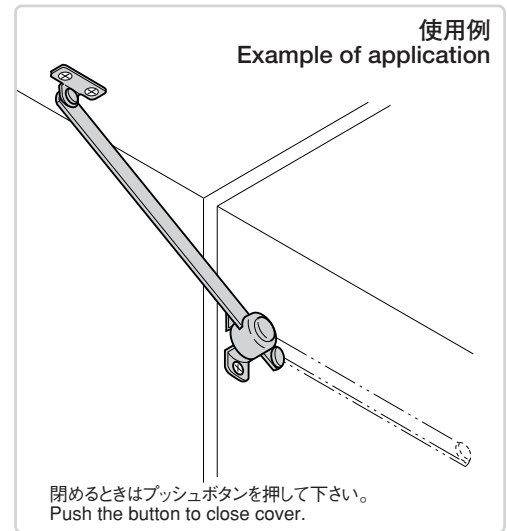
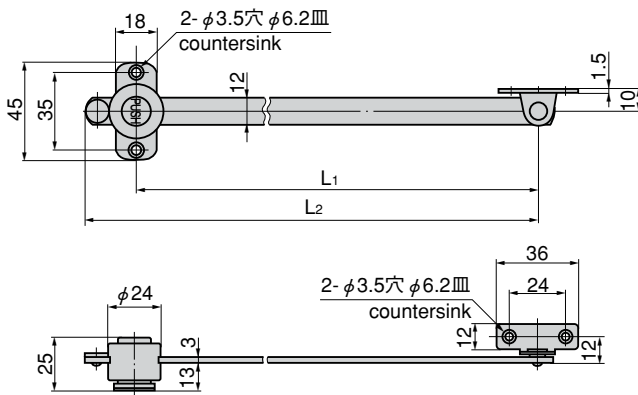
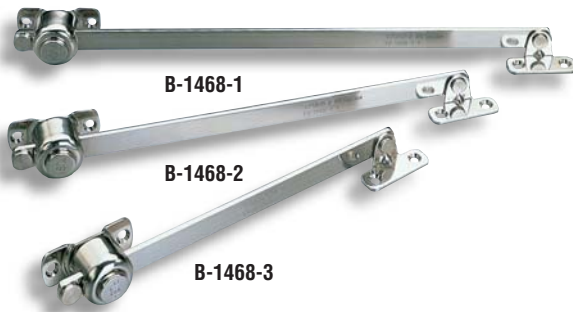
PAT.PEND.



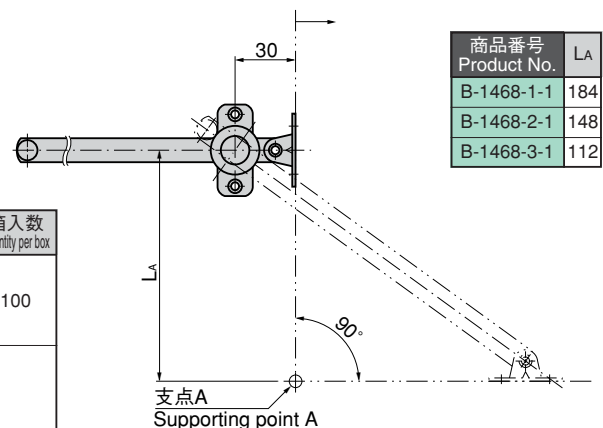
特徴 Feature

- 振動・衝撃に強い安全構造です。
- ステンレス製で耐食性に優れています。
- 全長(L₂)が同じでストップ位置数(1~6)が違うタイプが3タイプあります。
- 左右兼用型
- Vibration-resistant and impact-resistant safety construction design.
- Corrosion-resistant stainless steel is used.
- Three types with same whole length (L₂) and different stop positions (1 to 6) are available.
- For both left type and right type.

- 仕様**
- 材質：ステンレス鋼板 (SUS304)
 - 表面仕上：鏡面バフ研磨
 - 許容荷重：215N(22kgf)
- 用途**
- 船舶・振動機器・環境機器
- 納期**
- 標準品・・・即納します
- Specifications**
- Material: Stainless steel plate (SUS304)
 - Finish: Mirror surface buffing
- Specific use**
- Allowable load: 215N (22kgf)
 - Ships, vibration and environment equipment



参考作動例 Example of operation



商品番号 Product No.	RoHS	CAD	L ₁ (ストップ位置) (stop position)						ストップ位置数 No. of stop positions	L ₂	製品質量(g) Mass	コード Code	単価 Price	箱入数 Quantity per box	
B-1468-1-1	●	●							275	1	297	130	11395	¥2,800	100
B-1468-1-2	●	●	25						275	2			11639	¥3,100	
B-1468-1-3	●	●	25	75	125	175	225	275	6	11640			¥3,700		
B-1468-2-1	●	●							225	1	247	115	11396	¥2,700	40
B-1468-2-2	●	●	25						225	2			11641	¥3,000	
B-1468-2-3	●	●	25	75	125	175	225		5	11642			¥3,400		
B-1468-3-1	●	●							175	1	197	100	11397	¥2,700	40
B-1468-3-2	●	●	25						175	2			11643	¥2,900	
B-1468-3-3	●	●	25	75					175	4			11644	¥3,200	

● : RoHS指令対応品 ▲ : RoHS指令に対応可能です。お問合せ下さい。 ※箱単位はご相談下さい。