

天蓋用ロータリーステア

ステンレス製 **B-1453**

ROTARY STAYS FOR CANOPIES



特徴 Feature

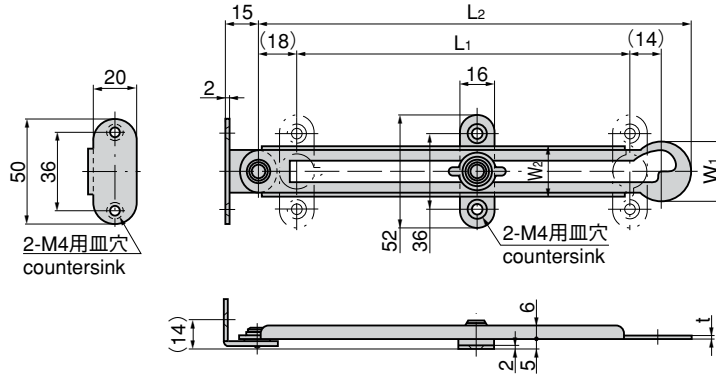
- ステンレス製で耐食性に優れています。
- 右用・左用(本図・写真共右用です。)
- Corrosion-resistant stainless steel is used.
- The left type or right type. (Drawings and photo show the right type)

- 仕様**
- 材質：ステンレス鋼板 (SUS)
 - 表面仕上：電解処理
 - 天蓋用
- 用途**
- 船舶・車両・厨房機器・屋外用機器
 - 標準品・・・即納します
- 納期**
- 左右一緒に使用した場合は正常な機能を果たさなくなることがありますので注意下さい。

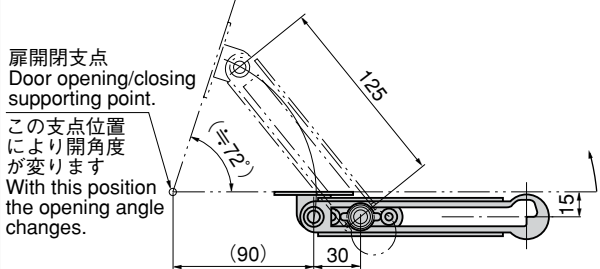
- Specifications**
- Material: Stainless steel plate (SUS)
 - Finish: Electrolytic treatment
 - Used for canopies
- Specific use**
- Ships, vehicles, kitchen and outdoor equipment
 - The stays may not function normally if left and right are used together.



B-1453-1-R



参考作動例 Example of operation B-1453-3



商品番号 Product No.	RoHS	CAD	備考 Remarks	L1	L2	W1	W2	t	製品質量(g) Mass	コード Code	単価 Price	箱入数 Quantity per box
B-1453-1-L	●	●	左用 Left type	277	230	30	24	2	120	10804	¥870	50
B-1453-1-R	●	●	右用 Right type							10805	¥870	
B-1453-2-L	●	●	左用 Left type	198	152	28	23	1.5	85	10806	¥760	60
B-1453-2-R	●	●	右用 Right type							10807	¥760	
B-1453-3-L	●	●	左用 Left type	150	105	28	23	1.5	75	10808	¥690	
B-1453-3-R	●	●	右用 Right type							10809	¥690	

● : RoHS指令対応品 ▲ : RoHS指令に対応可能です。お問合せ下さい。 ※箱単位はご相談下さい。

即日配達 of タキゲン 全国直販店

名古屋 ☎(0568)75-5001 Fax.(0568)77-2200 新潟 ☎(025)274-2500 Fax.(025)274-5700

東京 ☎(03)3492-2001 Fax.(03)3492-3001 札幌 ☎(011)846-2001 Fax.(011)846-0900 宇都宮 ☎(028)627-8001 Fax.(028)627-8000

大阪 ☎(06)6933-8001 Fax.(06)6933-8000 仙台 ☎(022)235-2101 Fax.(022)283-0110 浦和 ☎(048)855-3111 Fax.(048)855-8705