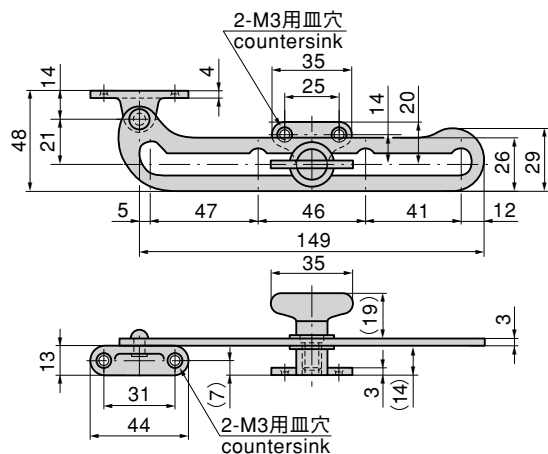


SCREW STAYS FOR WINDOWS



B-36-R



参考作動例 Example of operation [B-36-R]



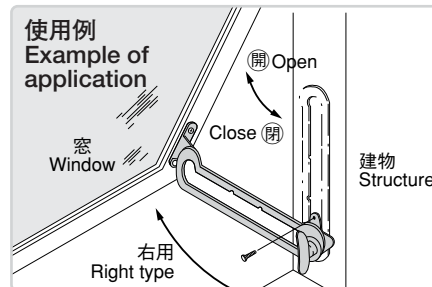
特徴 Feature

- 軽量窓はねじを締付けることにより、任意の位置でストップすることができます。
- 右用・左用（本図・写真共右用です。）
- Can be stopped at your required position by tightening the screw for a lightweight window.
- The left type or right type. (Drawings and photo show the right type)

- 仕様
- 材質：黄銅板 (C2801P)
 - 表面仕上：クロムめっき (MBCr)
- 用途
- 制御盤・建築
- 納期
- 標準品・・・即納します
 - 天蓋用には適していません。

- Specifications
- Material: Brass plate (C2801P)
 - Finish: Chrome plating (MBCr)
- Specific use
- Control boards and structures
 - Not suitable for canopies.

使用例 Example of application



商品番号 Product No.	RoHS	CAD	備考 Remarks	許容荷重N(kgf) Allowable load	製品質量(g) Mass	コード Code	単価 Price	箱入数 Quantity per box
B-36-L			左用 Left type	196	145	10104	¥1,700	15
B-36-R			右用 Right type	(20)		10105	¥1,700	

● : RoHS指令対応品 ▲ : RoHS指令に対応可能です。お問合せ下さい。 ※箱単位はご相談下さい。

小松川 ☎(03)3683-8000 Fax.(03)3683-0900 厚木 ☎(046)230-4001 Fax.(046)230-4000 広島 ☎(082)885-2001 Fax.(082)885-0200
 八王子 ☎(042)646-3001 Fax.(042)646-3005 沼津 ☎(055)929-1001 Fax.(055)929-1000 福岡 ☎(092)511-5000 Fax.(092)511-0095
 川崎 ☎(044)555-2001 Fax.(044)533-8001 京都 ☎(075)661-8001 Fax.(075)661-8011 韓国 ☎(82)2-338-0706 Fax.(82)2-338-0704