

前蓋用ステー

ステンレス製 **B-1458**

STAYS

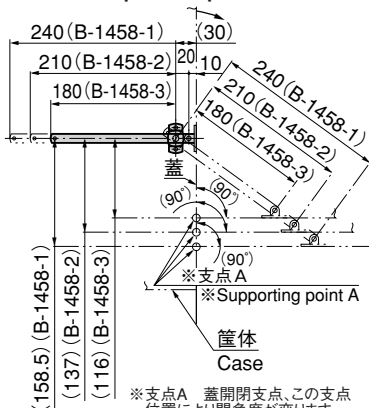
長蝶番

平蝶番

裏蝶番

抜き
蝶番段付
蝶番クリーン
ピンジ特装車
蝶番

B-1458-1

参考作動例
Example of operation

※支点A 蓋開閉支点、この支点位置により開角度が変わります。
 ※Supporting point A: Cover opening angle varies depending on the position of the cover opening/closing supporting point.

特徴 Feature

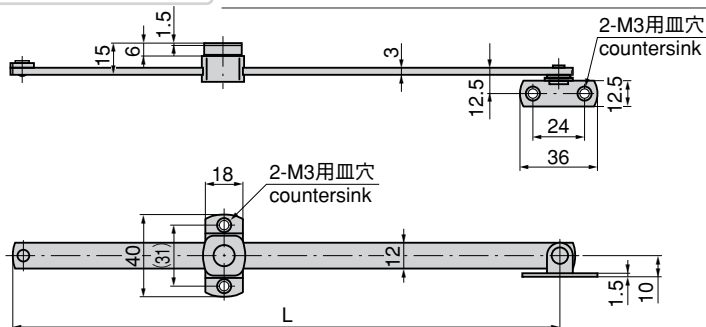
- ステンレス製で耐食性に優れています。
- スライド部分に樹脂を使用しており、作動が非常に滑らかです。
- 左右兼用型
- Corrosion-resistant stainless steel is used.
- Slide section uses plastic so move is smooth.
- For both left type and right type.

仕様 ● 材質：ステンレス鋼板 (SUS304)
 ● 表面仕上：ヘアライン仕上
 ● 許容荷重：196N (20kgf)
 ● 前蓋用

用途 ● 計測機器・通信機器
 納期 ● 標準品・・・即納します

Specifications ● Material: Stainless steel plate (SUS304)
 ● Finish: Hairline finish
 ● Allowable load: 196N (20kgf)
 ● Used for front covers

Specific use ● Measuring and communication equipment



商品番号 Product No.	RoHS	CAD	L	製品質量 (g) Mass	コード Code	単価 Price	箱入数 Quantity per box
B-1458-1	●	●	260	100	10818	¥650	20
B-1458-2	●	●	230	90	10819	¥630	
B-1458-3	●	●	200	80	10820	¥610	

● : RoHS指令対応品
 ▲ : RoHS指令に対応可能です。
 お問合せ下さい。

※箱単位はご相談下さい。