

オイルスプリング



アルミニウム製 **B-871**

OIL SPRINGS

長蝶番

平蝶番

裏蝶番

抜き差し蝶番

段付蝶番

クリーンヒンジ

特装車蝶番

フリーザーヒンジ

特殊蝶番

トルクヒンジ

ステー

周辺機器 (B)



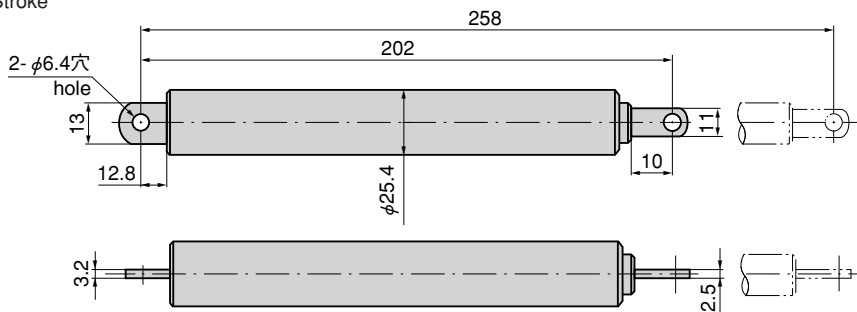
B-871-1



B-871-2

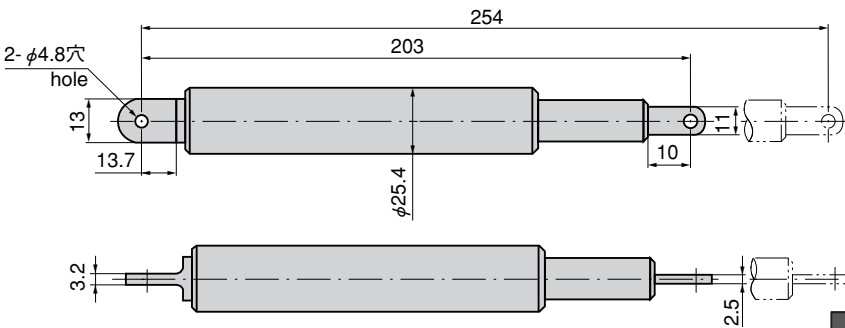
[B-871-1]

ストローク : 56mm
Stroke



[B-871-2]

ストローク : 51mm
Stroke



特徴 Feature

- アルミニウム製で軽量です。
- アルマイト処理を施しており、耐食性に優れています。
- Light weight because of aluminum-made.
- Alumite treatment makes it highly resistant to corrosion.

仕様

- 材質 : アルミニウム
- 表面仕上 : アルマイト処理
- 反力
B-871-1 : 最小長 / 86N(8.8kgf) ± 19N(2kgf)
最大長 / 131N(13.4kgf) ± 19N(2kgf)
B-871-2 : 最小長 / 78N(8kgf) ± 19N(2kgf)
最大長 / 127N(13kgf) ± 19N(2kgf)

用途

- 飛行機用荷物棚・小型機器

納期

- 特注品・・・納期ご連絡します

備考

- 通常ロッドは、縮まった状態になっています。

Specifications

- Material: Aluminum
- Finish: Alumite treatment
- Reactive force:
B-871-1: Minimum length: 86N(8.8kgf) ± 19N(2kgf)
Maximum length: 131N(13.4kgf) ± 19N(2kgf)
B-871-2: Minimum length: 78N(8kgf) ± 19N(2kgf)
Maximum length: 127N(13kgf) ± 19N(2kgf)

Specific use

- Airplane's stowage bin, small devices

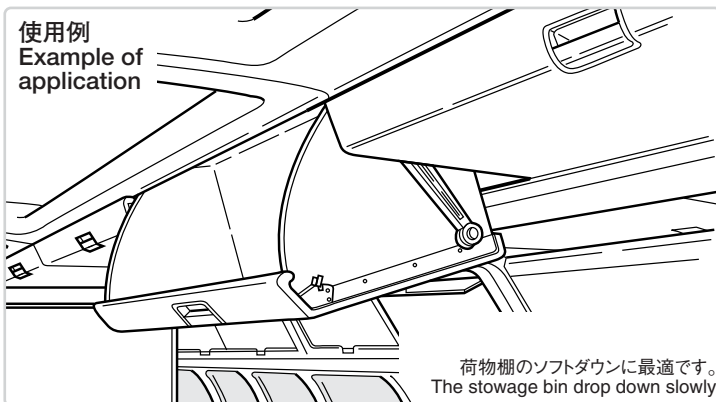
Remarks

- The rod is usually withdrawn.

| 商品番号 Product No. | RoHS CAD | 製品質量(g) Mass | コード Code | 単価 Price | 箱入数 Quantity per box |
|---------------------|-------------|-----------------|-------------|-------------|-------------------------|
| B-871-1 | ● | 170 | 11337 | ¥ 23,000 | 100 |
| B-871-2 | ● | 155 | 11338 | ¥ 18,000 | |

● : RoHS指令対応品 ▲ : RoHS指令に対応可能です。お問合せ下さい。 ※箱単位はご相談下さい。

使用例
Example of application



使用例
Example of application

