

スプリングステー

ステンレス製 **B-1222**

SPRING STAYS



長蝶番

平蝶番

裏蝶番

抜き差し蝶番

段付蝶番

クリーンヒンジ

特装車蝶番

フリーザーヒンジ

特殊蝶番

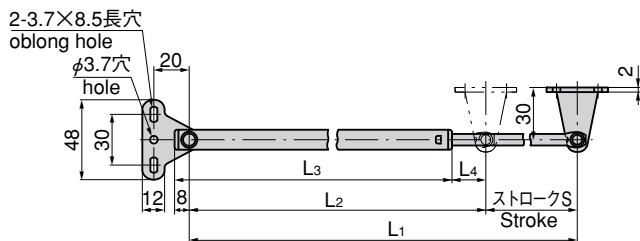
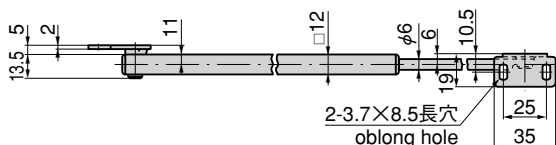
トルクヒンジ

ステー

周辺機器 (B)



B-1222-3



特徴 Feature

- スプリングの作動により、所定位置でストップします。
- 左右兼用型
- It's stopped at your required position because of spring function.
- For both left type and right type.

- 仕様
- 材質：冷間圧延ステンレス鋼板 (SUS304)
 - 表面仕上：ヘアライン仕上
- 用途
- 上開き前蓋用
- 納期
- 標準品・・・即納します

- Specifications
- Material: Cold rolled stainless steel plate (SUS304)

- Specific use
- Finish: Hairline finish
 - For top-open front covers

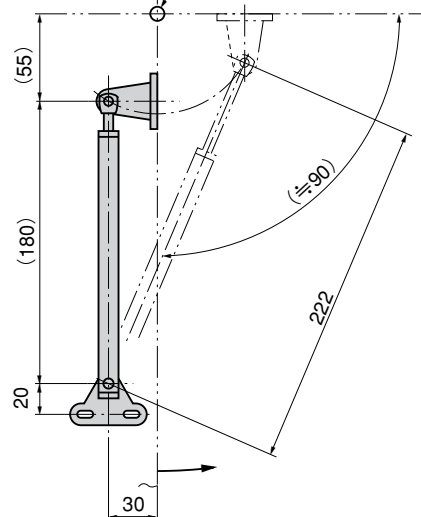
商品番号 Product No.	RoHS CAD	L1	L2	L3	L4	S	ステー反力N (kgf) Stay counter-force		製品質量(g) Mass	コード Code	単価 Price	箱入数 Quantity per box
							伸長時 When extending	収縮時 When retracting				
B-1222-1	●	380	280	269	19	100	35(3.6)	83(8.5)	205	11209	¥3,400	25
B-1222-2	●	335	250	238	20	85	37(3.8)	83(8.5)	185	11210	¥2,900	
B-1222-3	●	222	172	170	10	50	31(3.2)	68(7.0)	145	11211	¥2,300	

●：RoHS指令対応品 ▲：RoHS指令に対応可能です。お問合せ下さい。 ※箱単位はご相談下さい。

参考作動例 Example of operation

扉開閉支点
Door opening/closing supporting point.

この支点位置により
開角度が変わります
With this position
opening angle changes.



B-1222-3