

ドアセルフアー



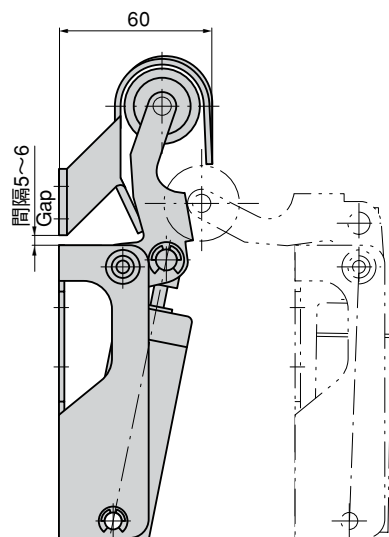
B-464

DOOR SELFERS

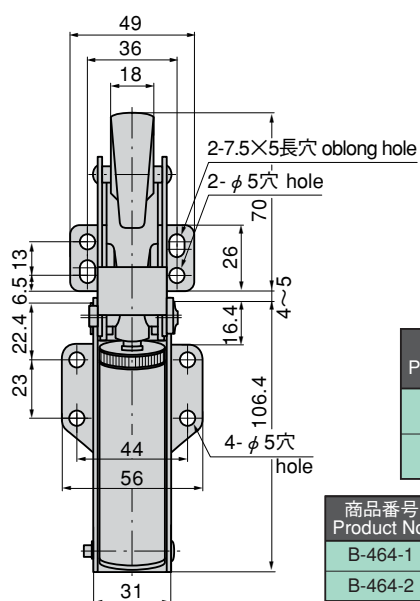
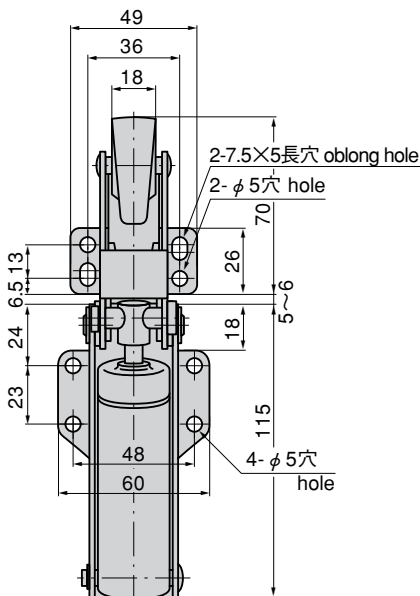
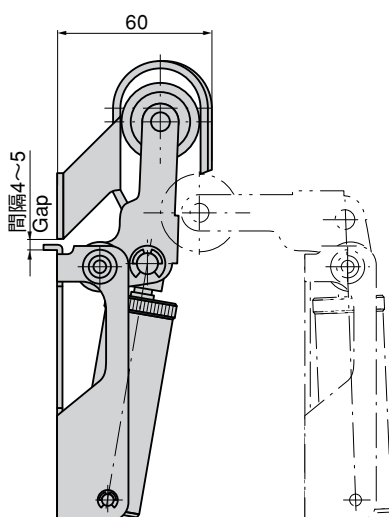
B

参考写真
Examples by photo●引戸用もあります。
Product for sliding
door is available.●B-464-2にはシリンダ部化
粧カバーもあります。
Dressing cover to cylinder
for B-464-2 is available.

[B-464-1]



[B-464-2]



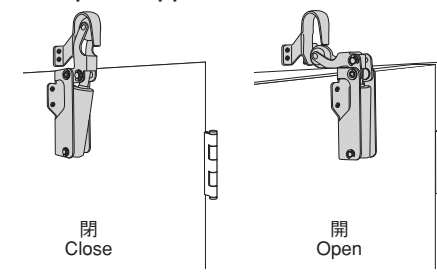
特徴 Feature

- ドアの開閉時の衝撃音を完全シャットアウト
- 扉の閉まるスピードを緩め手を挟む心配がありません。
- 取付けが簡単で耐久力は抜群です。
- Impact sound by door opening/closing can be shut fully.
- Safety mechanism: Loosen the speed of closing a door.
- Easy-to-install and great durability.

- 仕様 ●材質
シリンダー：B-464-1/機械構造用炭素鋼鋼材
B-464-2/アルミニウム合金鍛造品
フレーム・フック：冷間圧延鋼板 (SPCC)
- 表面仕上
シリンダー：B-464-1/クロムめっき (MFCr)
B-464-2/白色アルマイト
フレーム・フック：クロムめっき (MFCr)
- 用途 ●室内ドア・大型冷蔵庫扉・病院・学校・ホテル・オフィス・クリーンルーム
- 納期 ●標準品・・・即納します
- 備考 ●B-464-2にはシリンダ部の化粧カバー(別売)もあります。
●油圧力の強いSタイプ (B-464-2S) もあります。
●取付け位置は扉の上端中央部にご使用下さい。
●横向けに取り付けしないで下さい。オイルもれの原因になります。



- Specifications ●Material:
Cylinder: B-464-1: Carbon steel for machinery structure. B-464-2: Aluminum alloy forging.
Frame and hook: Cold rolled steel plate (SPCC)
- Finish:
Cylinder: B-464-1: Chrome plating (MFCr).
B-464-2: White alumite treatment.
Frame and hook: Chrome plating (MFCr)
- Specific use ●Indoor doors, large refrigerators, hospitals, schools, hotels, offices, clean rooms etc.
- Remarks ●Dressing cover to cylinder for B-464-2 is available. (optional)
●Increased hydraulic pressure S type (B-464-2S) is available.
●Installing position is at the upper edge and center of a door.
●Do not install sideways, as this can lead to oil leakage.

使用例
Example of application

商品番号 Product No.	扉重量 Door mass	開き力 Door opening Force	閉じ力 Door closing Force	閉扉速度(常温) Door shutting speed (Normal temperatures)
B-464-1	約45kgまで about 45kg or less	約5kg以下 about 5kg or less	約2.6kg以上 about 2.6kg or more	3~4秒 3 to 4 seconds
B-464-2	約30kgまで about 30kg or less	約3.5kg以下 about 3.5kg or less	約1.4kg以上 about 1.4kg or more	3~4秒 3 to 4 seconds

商品番号 Product No.	RoHS	CAD	製品質量(g) Mass	コード Code	単価 Price	箱入数 Quantity per box
B-464-1	●	●	700	11270	¥12,000	8
B-464-2	▲	●	450	11271	¥6,100	10

● : RoHS指令対応品 ▲ : RoHS指令に対応可能です。お問合せ下さい。 ※箱単位はご相談下さい。

