

アイボルト(一般タイプ) 首長アイボルト



ステンレス製 **B-1130** 鉄製 **B-130**
 ステンレス製 **B-1131** 鉄製 **B-131**

EYE BOLTS



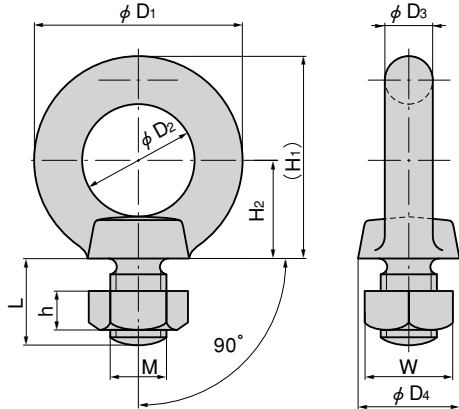
B-1130-64



B-1130-16

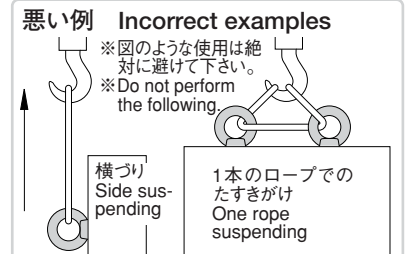
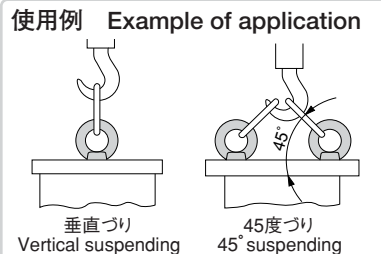
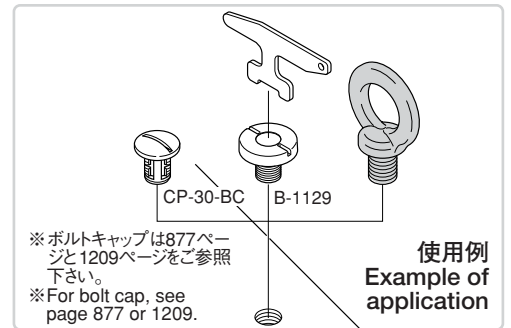


B-1131-16



仕様
 (B-1130・B-1131)
 ●材 質: ステンレス鋼材(SUS304)
 ●表面仕上: 電解処理
 (B-130・B-131)
 ●材 質: 一般構造用圧延鋼材(SS)
 ●表面仕上: 亜鉛めっきクロメート処理(MFZn-C)
 ●付 属 品: ナット(M42以降はナットは付属していません。)
用途
 ●キュービクル・配分電盤
納期
 ●標準品・・・即納します
備考
 ●本品はJIS(日本工業規格)B1168に準じた製品です。
 ●ボルト長さは、一般タイプと首長タイプの間
 サイズもあります。お問合せ下さい。

Specifications
 (B-1130・B-1131)
 ●Material: Stainless steel (SUS304)
 ●Finish: Electrolytic treatment
 (B-130・B-131)
 ●Material: Rolled steel for general structure (SS)
 ●Finish: Zinc plating chromate treatment (MFZn-C)
 ●Accessories: Nut (Nut isn't stuck after M42)
Specific use
 ●Cubicles and power/distribution boards
Remarks
 ●Conformity to JIS B1168



●45度つりの使用荷重は、ボルトの座面が密着し、2個のボルトの向きが使用例のように同一平面にある場合に適用する。
 ●When applying a 45° suspending load, bolt bearing surface must be fully stuck and direction of two bolts be the same flat surface as shown in the figure

ステータス	材 質 Material		RoHS	CAD	L	(H) 参考 (reference)	H ₂	φD ₁	φD ₂	φD ₃	φD ₄	M	ナット Nut		使用荷重KN (kgf) Working load		製品質量(g) Mass	コード Code		単 価 Price		箱入数 Quantity per box	
	ステンレス Stainless	鉄 Iron	ステンレス Stainless	鉄 Iron									W	h	垂直つり Vertical suspending	45度つり(2個につき) 45° suspending (2pcs)		ステンレス Stainless	鉄 Iron	ステンレス Stainless	鉄 Iron	ステンレス Stainless	鉄 Iron
アイボルト Eye bolt	B-1130-8	B-130-8	●	▲	15	33.3	17	32.6	20	6.3	16	8	13	6.5	0.79 (80)	40	10770	10358	¥220	¥90	500		
	B-1130-10	B-130-10	●	▲	18	41.5	21	41	25	8	20	10	17	8	1.47 (150)	75	10771	10359	¥300	¥90	250		
	B-1130-12	B-130-12	●	▲	22	51	26	50	30	10	25	12	19	10	2.16 (220)	130	10772	10360	¥430	¥110	125		
	B-1130-16	B-130-16	●	▲	27	60	30	60	35	12.5	30	16	24	13	4.41 (450)	245	10773	10361	¥670	¥170	70		
	B-1130-20	B-130-20	●	▲	30	71	35	72	40	16	35	20	30	16	6.18 (630)	430	10774	10362	¥1,150	¥290	40		
	B-1130-22	B-130-22	●	▲	34	84	43	81	44	18	40	22	32	18	7.35 (750)	590	11620	10363	¥2,750	¥540	30		
	B-1130-24	B-130-24	●	▲	38	90	45	90	50	20	45	24	36	19	9.32 (950)	880	10776	10364	¥2,300	¥620	20		
	B-1130-30	B-130-30	●	▲	45	110	55	110	60	25	60	30	46	24	14.7 (1500)	1745	10777	10365	¥5,000	¥1,400	10		
	B-1130-36	B-130-36	●	▲	55	131.5	65	133	70	31.5	70	36	55	29	22.6 (2300)	3110	10778	10366	¥12,000	¥2,500	5		
	B-1130-42	B-130-42	●	▲	65	150.5	75	151	80	35.5	80	42			31.9 (3260)	4200	12966	12955	¥21,000	¥6,200	1		
B-1130-48	B-130-48	●	▲	70	170	85	170	90	40	90	48			42.3 (4320)	6000	12967	12956	¥28,000	¥9,400	1			
B-1130-64	B-130-64	●	▲	90	210	105	210	110	50	110	64			84.7 (8650)	12500	12968	12957	¥83,000	¥20,000	1			
首長アイボルト Eye bolt	B-130-80		●	▲	105	263	130	266	140	63	130	80			141 (14400)	25000		12958		¥44,000	1		
	B-130-100		●	▲	130	335	165	340	180	80	170	100			188 (19200)	45000		12959		¥105,000	1		
首長アイボルト Eye bolt	B-1131-8	B-131-8	●	▲	50	33.3	17	32.6	20	6.3	16	8	13	6.5	0.79 (80)	50	12954	13005	¥400	¥170	100	400	
	B-1131-10	B-131-10	●	▲	50	41.5	21	41	25	8	20	10	17	8	1.47 (150)	80	10779	10367	¥480	¥170	150	150	
	B-1131-12	B-131-12	●	▲	50	51	26	50	30	10	25	12	19	10	2.16 (220)	145	10780	10368	¥660	¥190	100	100	
	B-1131-16	B-131-16	●	▲	50	60	30	60	35	12.5	30	16	24	13	4.41 (450)	270	10781	10369	¥950	¥260	60	60	
	B-1131-20	B-131-20	●	▲	50	71	35	72	40	16	35	20	30	16	6.18 (630)	490	10782	10370	¥1,800	¥410	35	35	
	B-1131-22	B-131-22	●	▲	50	84	43	81	44	18	40	22	32	18	7.35 (750)	690	10783	10371	¥4,000	¥720	25	25	
B-1131-24	B-131-24	●	▲	50	90	45	90	50	20	45	24	36	19	9.32 (950)	960	10784	10372	¥4,300	¥950		20		

●: RoHS指令対応品 ▲: RoHS指令に対応可能です。お問合せ下さい。 ※箱単位はご相談下さい。