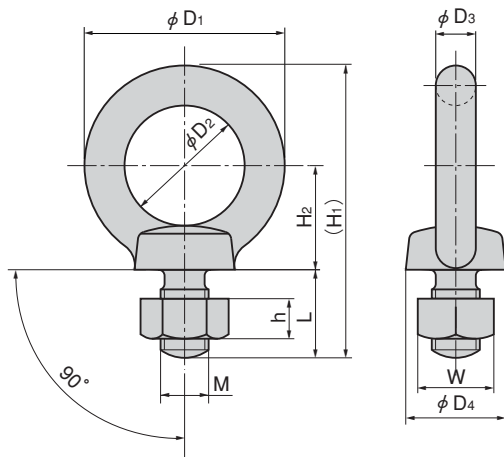


アイボルト

EYE BOLTS



B-2130-12



特徴 Feature

- チタン合金製で耐食性・引張り強度に優れています。
- It's made of titanium alloy so it's corrosion-resistant and has high tensile strength.

- 仕様
- 材質：チタン合金鍛造 (Ti-6Al-4V)
 - 表面仕上：ビーズショット処理
- 用途
- 港湾設備・船舶・海底調査機器・環境機器
- 備考
- その他サイズも製作可能です。お問い合わせください。
 - M6・M8・M9・M10純チタン鍛造製もごさいます。お問い合わせ下さい。

- Specifications
- Material: titanium alloy (Ti-6Al-4V)
 - Finish: Beading process
- Specific use
- Harbor facilities, ships, undersea research equipment, environmental equipment.

長蝶番

平蝶番

裏蝶番

抜き差し蝶番

段付蝶番

クリーンピンジ

特装車蝶番

商品番号 Product No.	RoHS	L	(H ₁)	H ₂	φD ₁	φD ₂	φD ₃	φD ₄	M	ナット Nut		使用荷重KN (kgf) Working load		製品質量 (g) Mass	コード Code	単価 Price	箱入数 Quantity per box
										W	h	垂直つり Vertical suspending	45度つり(2個につき) 45° suspending (2pcs)				
B-2130-12	●	22	73	26	50	30	10	25	12	19	10	2.1 (220)	2.1 (220)	81	12927		125
B-2130-16	●	27	87	30	60	35	12.5	30	16	24	13	4.4 (450)	4.4 (450)	138	12928		70

● : RoHS指令対応品 ▲ : RoHS指令に対応可能です。お問い合わせ下さい。

※箱単位はご相談下さい。