

BOLT CAPS



B-1129-16

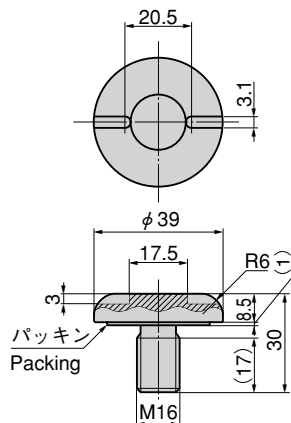


B-1129-H

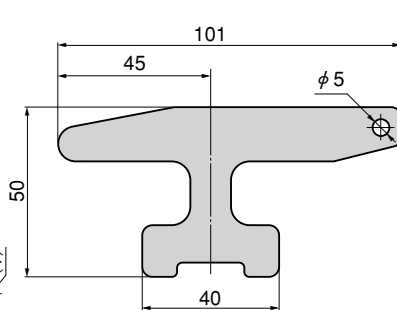
特 徴 Feature

- 鍛造品・低価格のステンレスボルトキャップ
- ステンレス製で耐食性に優れています。
- 防水タイプ(シートパッキン)
- 専用ハンドル(B-1129-H)で締むため、イタズラを防止します。
- Forged and reasonable prices.
- Corrosion-resistant stainless steel is used.
- Waterproof. (Using sheet packing)
- Tightened with the special handle (B-1129-H) to prevent the trouble

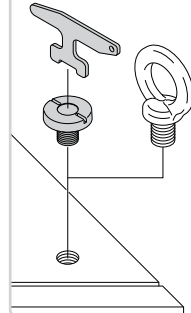
[B-1129-16]



[B-1129-H]



使用例 Example of application



- 仕 様 ● 材 質：ステンレス鋼(SUS304)
● 表面仕上：バレル研磨
- 用 途 ● 屋外キュービクル・配分電盤
- 納 期 ● 標準品・・・即納します
- 備 考 ● 樹脂製キャップCP-30-BCは1209ページをご参照下さい。

- Specifi- ● Material: Stainless steel (SUS304)
cations ● Finish: Barrel polishing
- Specific use ● Outdoor cubicles and power/distribution boards
- Remarks ● The product (CP-30-BC) made of plastic is also available. (See page 1209)

商品番号 Product No.	RoHS	CAD	製品質量(g) Mass	コード Code	単 価 Price	箱入数 Quantity per box
B-1129-16	●	●	86	12304	¥720	200
B-1129-H	●	●	48	12758	¥300	

- : RoHS指令対応品
 - ▲ : RoHS指令に対応可能です。
- お問合せ下さい。

※箱単位をご相談下さい。

