

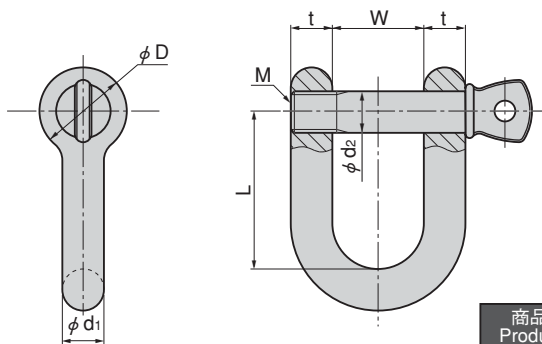
シャックル

SHACKLES

チタン製 B-2110-SD



B-2110-SD-10



特 徴 Feature

- チタン製で耐食性に優れています。
- チタン合金製で引張強度に優れています。
- It's made of titanium so it's corrosion-resistant.
- It's made of titanium alloy so it has high tensile strength.

仕 様 [B-2110-SD-8,10]

- 材 質：チタン合金鍛造(Ti-6Al-4V)
- 表面仕上：ビーズショット処理

[B-2110-SD-12,16]

- 材 質：チタン合金鋳物(Ti-6Al-4V)
- 表面仕上：光沢バレル研磨

用 途 ●港湾設備・船舶・海底調査機器・環境機器

- Specifi- cations ●Material: Titanium alloy(Ti-6Al-4V)
 ●Finish: B-2110-SD-8,10: Beading process.
 B-2110-SD-12,16: Gloss barrel polishing.

- Specific use ●Harbor facilities,ships,undersea research equipment and environmental equipment.

商品番号 Product No.	RoHS	L	W	t	φD	φd ₁	φd ₂	M	許容荷重KN (kgf) Allowable load	製品質量 (g) Mass	コード Code	単 価 Price
B-2110-SD-8	●	30	17	9	15	8	8	M8	2.9 (300)	40	12917	
B-2110-SD-10	●	38	22	10	17	10	10	M10	3.9 (400)	70	12918	
B-2110-SD-12	●	48	24	13	32	13	15	M14	5.8 (600)	152	12919	
B-2110-SD-16	●	64	32	16	40	16	19	M18	9.8 (1000)	300	12920	

●：RoHS指令対応品 ▲：RoHS指令に対応可能です。お問合せ下さい。 ※箱単位はご相談下さい。

長蝶番

平蝶番

裏蝶番

抜差し
蝶番

段付
蝶番

クリーン
ヒンジ

特装車
蝶番

B