

ダブルシャックル

DOUBLE SHACKLES

チタン製 B-2110-WS



特 徴 Feature

- チタン製で耐食性に優れています。
- It's made of titanium so it's corrosion-resistant.

仕 様 ●材 質：チタン合金鋳物(Ti-6Al-4V)
●表面仕上：光沢バレル研磨

用 途 ●港湾設備・屋外用機器・環境機器

備 考 ●スイベル(B-2110-SV)との組合せも可能です。

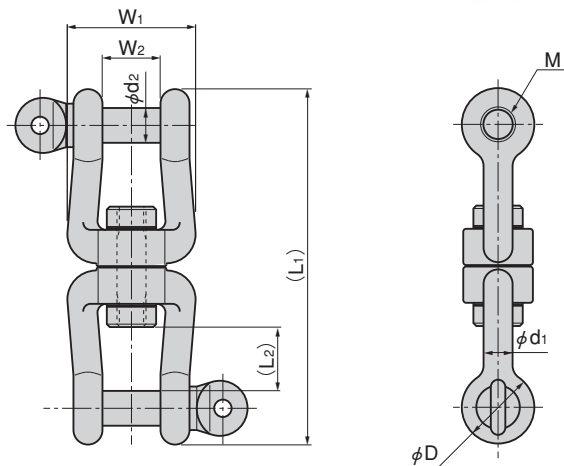
Specifi- ●Material: Titanium alloy casting(Ti-6Al-4V)
cations ●Finish: Gloss barrel polishing

Specific use ●Harbor facilities, outdoor equipment and
environmental equipment.

Remarks ●Combining with double-shackle(B-2110-WS)is possible.



B-2110-WS-13



長蝶番

平蝶番

裏蝶番

抜差し
蝶番段付
蝶番クリーン
ピンジ特装车
蝶番

商品番号 Product No.	RoHS	(L1)	(L2)	W1	W2	ϕD	ϕd_1	ϕd_2	M	製品質量(g) Mass	コード Code	単 価 Price
B-2110-WS-10	●	112.5	21	44	20	25	10	12.5	M12	180	12924	
B-2110-WS-13	●	158.5	26.5	58	24	32	13	15	M14	410	12925	
B-2110-WS-16	●	199.5	36.5	70	32	40	16	19	M18	680	12926	

● : RoHS指令対応品 ▲ : RoHS指令に対応可能です。お問合せ下さい。

※箱単位はご相談下さい。