

SWIVEL



特 徴 Feature

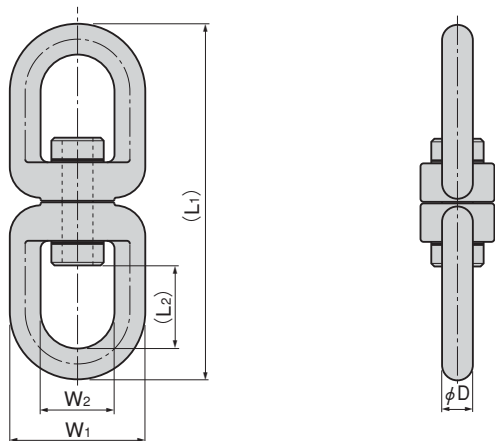
- チタン製で耐食性に優れています。
- It's made of titanium so it's corrosion-resistant.

- 仕 様 ● 材 質：チタン合金鋳物(Ti-6Al-4V)
● 表面仕上：光沢バレル研磨
- 用 途 ● 港湾設備・船舶・海底調査機器・環境機器
- 備 考 ● ダブルシャックル(B-2110-WS)との組合せも可能です。

- Specifi- ● Material: Titanium alloy casting(Ti-6Al-4V)
cations ● Finish: Gloss barrel polishing
- Specific use ● Harbor facilities, ships, undersea research
equipment and environmental equipment.
- Remarks ● Combining with swivel(B-2110-SV) is possible.



B-2110-SV-13



商品番号 Product No.	RoHS	(L ₁)	(L ₂)	W ₁	W ₂	φD	製品質量(g) Mass	コード Code	単 価 Price
B-2110-SV-10	●	115.5	26	44	24	10	145	12921	
B-2110-SV-13	●	150.5	33	58	32	13	312	12922	
B-2110-SV-16	●	187.5	44	70	38	16	620	12923	

●：RoHS指令対応品 ▲：RoHS指令に対応可能です。お問合せ下さい。※箱単位をご相談下さい。

即日配達 of タキゲン—全国直販店— 名古屋 ☎(0568)75-5001 Fax.(0568)77-2200 新潟 ☎(025)274-2500 Fax.(025)274-5700
東京 ☎(03)3492-2001 Fax.(03)3492-3001 札幌 ☎(011)846-2001 Fax.(011)846-0900 宇都宮 ☎(028)627-8001 Fax.(028)627-8000
大阪 ☎(06)6933-8001 Fax.(06)6933-8000 仙台 ☎(022)235-2101 Fax.(022)283-0110 浦和 ☎(048)855-3111 Fax.(048)855-8705