

# あおりファスナー

# ステンレス製 C-1621 鉄製 C-621

GATE FASTENERS

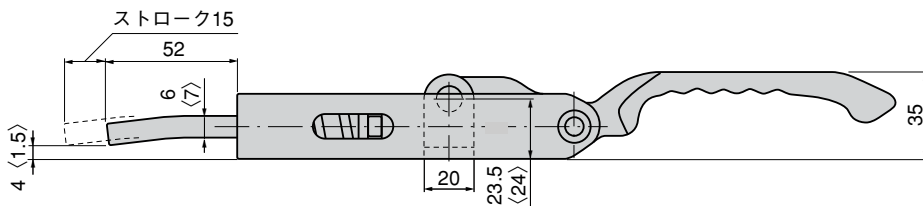
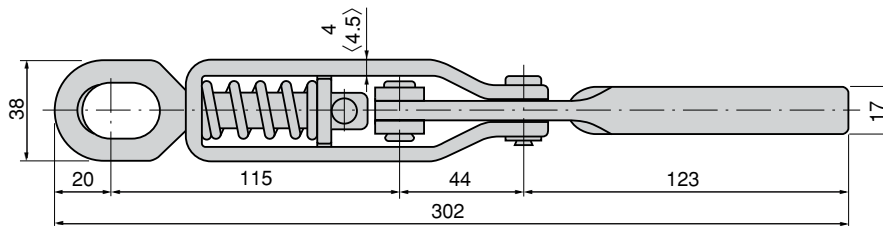


C-1621

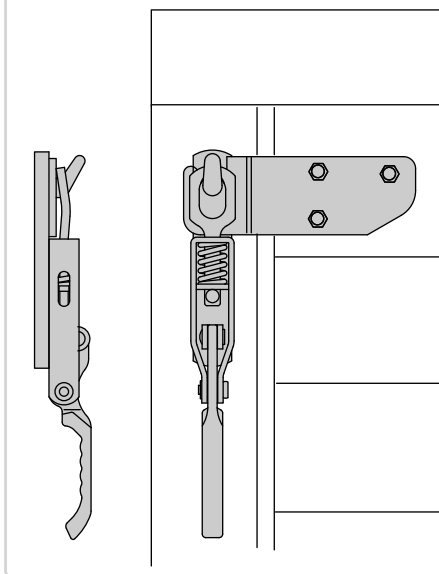
- [C-1621] 仕様
  - 材質：ステンレス鋼板 (SUS304)
  - 表面仕上：バフ研磨
- [C-621] 仕様
  - 材質：冷間圧延鋼板 (SPCC)
  - 表面仕上：亜鉛めっきユニクロ処理 (MFZn)
- 納期
  - 標準品・・・即納します
- [C-1621] Specifications
  - Material: Stainless steel (SUS304)
  - Finish: Buffing
- [C-621] Specifications
  - Material: Cold rolled steel (SPCC)
  - Finish: Zinc plating unichrome treatment (MFZn)

商品番号 Product No.	RoHS	CAD	製品質量 (g) Mass	コード Code	単価 Price	箱入数 Quantity per box
C-1621		●	610	22219	¥4,200	30
C-621			665	21202	¥790	30

●：RoHS指令対応品  
▲：RoHS指令に対応可能です。  
※箱単位はご相談下さい。



## 使用例 Example of application



ファスナー

ラッチ錠

ドア  
キャッチ

スナッチ  
ロック

コントロール  
センター

工業用  
錠前

周辺機器  
(C)

フリーザー  
金具