

あおりファスナー

アルミニウム製 **C-845**

GATE FASTENERS

PAT.PEND.



ファスナー

ラッチ錠

ドア
キャッチ

スナッチ
ロック

コントロール
センター

工業用
錠前

周辺機器
(C)

フリーザー
金具



C-845

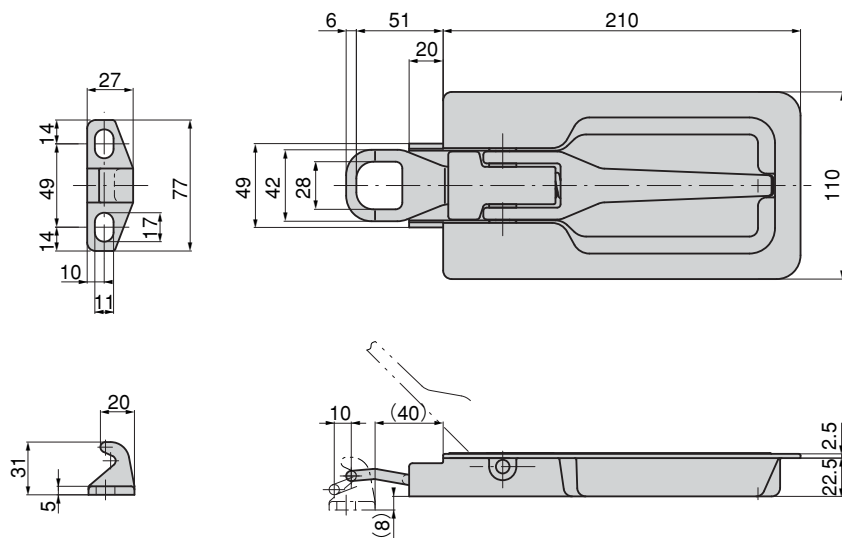
特徴 Feature

- スプリング内蔵で締め代が調整できます。
- 堅牢強固なあおりファスナーです。
- 突起のないフラットなデザインで安全です。
- 中型・小型車に最適です。
- The spring is built in and the interference can be adjusted.
- Suitable for medium and small vehicles.

- 仕様 ● 材質
本体/アルミニウム合金 (ADC)
フック・受金具/ステンレス鋼铸件 (SUS304)
- 用途 ● 表面仕上: 焼付塗装 (シルバーメタリック)
- 納期 ● 特装车・平ボディ
● 標準品・・・即納します
- Specifications ● Material
Main body: Aluminum alloy (ADC)
Hook, seating section: Cast stainless steel (SUS304)
- Specific use ● Finish: Baked
● Specially equipped vehicles, flat body vehicles

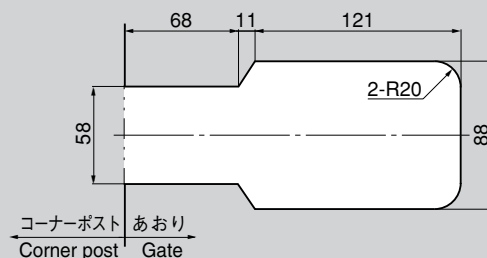
商品番号 Product No.	RoHS	CAD	製品質量 (g) Mass	コード Code	単価 Price	箱入数 Quantity per box
C-845	▲	●	540	21646	¥ 6,600	20

● : RoHS指令対応品 ▲ : RoHS指令に対応可能です。お問合せ下さい。 ※箱単位はご相談下さい。

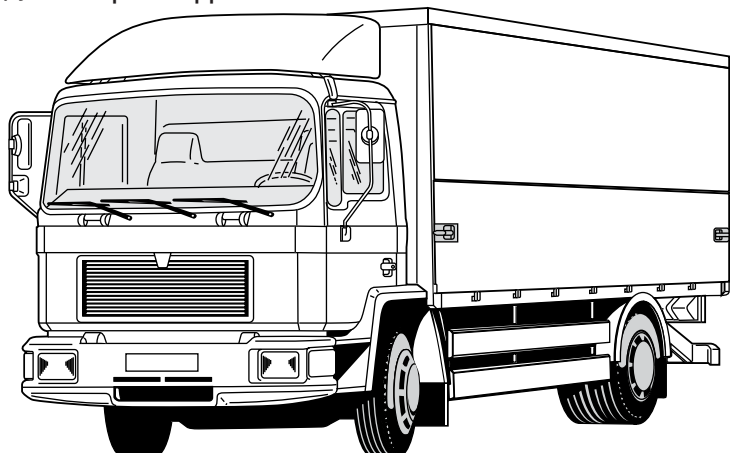


※本図は締め代 0 mm の場合です。
※Diagram show the tightening margin of 0mm.

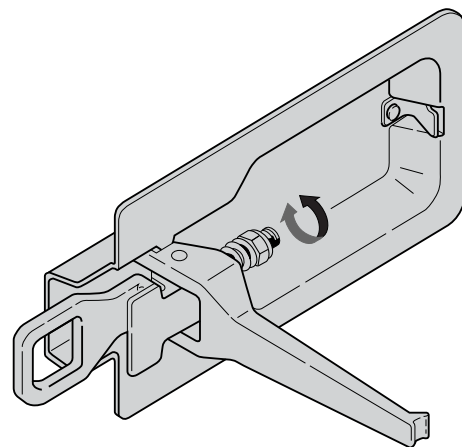
パネル穴明け寸法 Panel drilling dimensions



使用例 Example of application



突起のないフラットなデザイン
A flat design without projections



締め代が調整できます。
The tightening margin can be adjusted.