

あおりファスナー

GATE FASTENERS

ステンレス製 C-1855



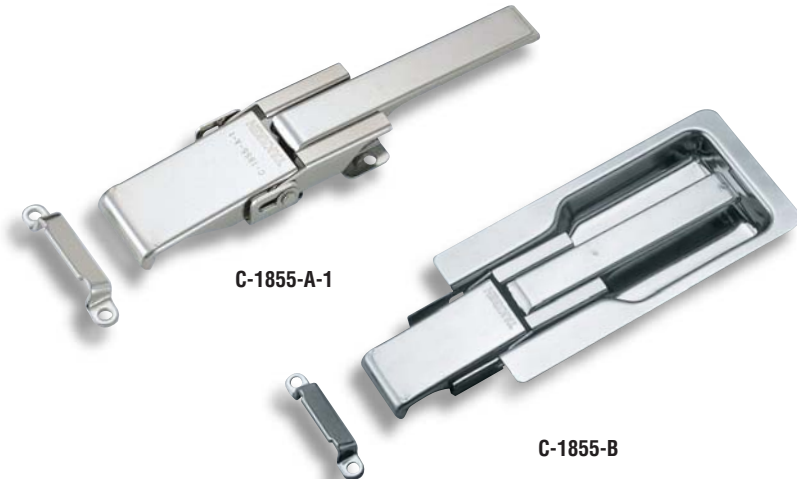
特徴 Feature

- 堅牢強固なあおりファスナーです。
- 突起が少ない為安全です。
- 中型・小型車に最適です。
- Durable strongly gate fasteners.
- Only few projections, providing safety.
- Suitable for medium and small vehicles.

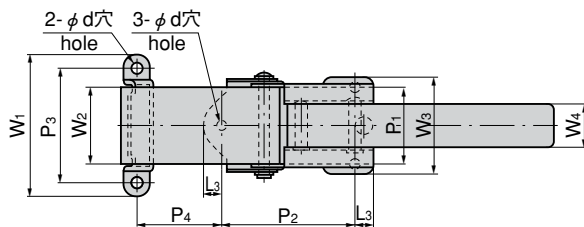
- 仕様**
- 材質：ステンレス鋼板(SUS304)
 - 表面仕上：バレル研磨
 - 付属品：受金具
- 用途**
- 特装車・平ボディ
- 納期**
- 特注品・・・納期ご連絡します

- Specifications**
- Material: Stainless steel (SUS304)
 - Finish: Barrel polishing
 - Accessories: Striker

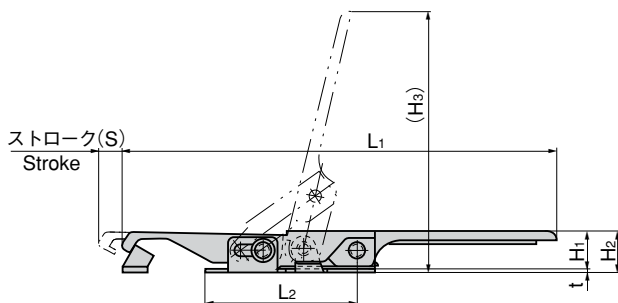
- Specific use**
- Specially equipped vehicles and flat body vehicles use



[C-1855-A]



商品番号 Product No.	L1	L2	L3	W1	W2	W3	W4	H1	H2	(H3)	t	P1	P2	P3	P4	φ d	(S)
C-1855-A-1	240	95	10	79	44	56	24	22	24	150	2	45	75	66	48	6.2	13
C-1855-A-2	192	76	8	66	35	46	19.2	17.5	19	122	1.5	36	60	54	38	4.2	10.5
C-1855-A-3	144	58	6	45	23.8	38	17	12	14	89	1.5	29	46	36	31.5	4.2	7
C-1855-A-4	108	51	6	45	23.8	38	17	13	14.5	66	1.5	29	46	36	18	4.2	5.5
C-1855-B	図面参照 See the drawings																



商品番号 Product No.	RoHS	CAD	製品質量 (g) Mass	コード Code	単価 Price	箱入数 Quantity per box
C-1855-A-1	●	●	360	21440	¥3,700	15
C-1855-A-2	●	●	185	21441	¥2,600	30
C-1855-A-3	●	●	120	21442	¥1,900	80
C-1855-A-4	●	●	100	21522	¥1,550	100
C-1855-B	●	●	790	21443	¥5,300	8

● : RoHS指令対応品
▲ : RoHS指令に対応可能です。
※箱単位はご相談下さい。
お問合せ下さい。

※本図は締代 0 mm の場合です。
※Drawings show the tightening margin of 0mm.

[C-1855-B]

