

# あおりファスナー

# C-857-3

## GATE FASTENERS



C-857-3-R

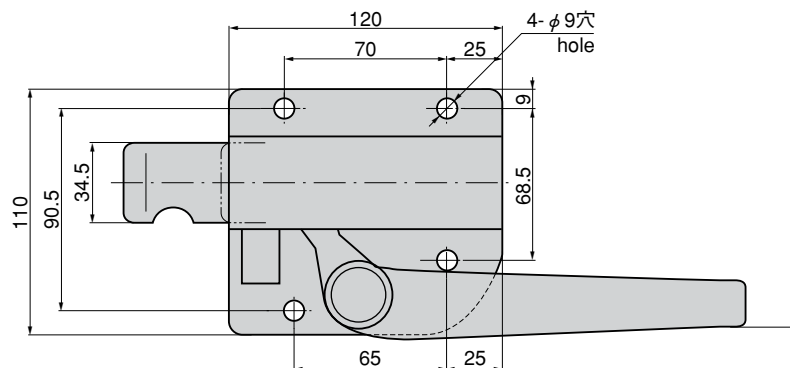
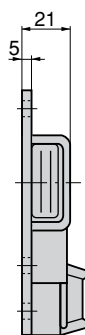
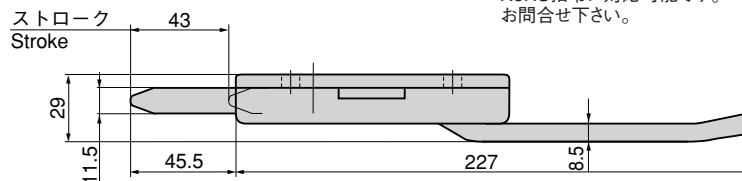
### 特徴 Feature

- 堅牢強固なあおりファスナーです。
  - 操作の簡単なスライドボルト式
  - 中型・小型車に最適です。
  - 右用・左用(本図・写真共右用です。)
  - Rigid and tough gate fastener.
  - Slide bolts that are easy to operate.
  - Suitable for medium and small vehicles.
  - For the right-hand or left-hand use.
- (The photo and drawings show the right-hand use)

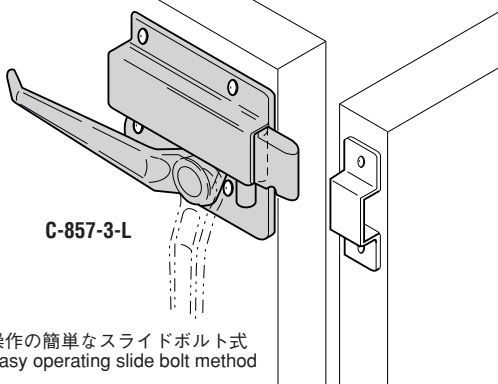
- 仕様 ● 材質：冷間圧延鋼板 (SPCC)  
● 表面仕上：亜鉛めっきユニクロ処理 (MFZn)
- 用途 ● 特装車・平ボディ
- 納期 ● 標準品・・・即納します
- Specifications ● Material: Cold rolled steel (SPCC)  
● Finish: Zinc plating unichrome treatment (MFZn)
- Specific use ● Specially equipped vehicles and flat body vehicles

商品番号 Product No.	RoHS	CAD	製品質量 (g) Mass	コード Code	単価 Price	箱入数 Quantity per box
C-857-3-L		●	1,280	21652	¥9,900	8
C-857-3-R		●	1,280	21653	¥9,900	8

●：RoHS指令対応品  
▲：RoHS指令に対応可能です。  
※箱単位はご相談下さい。



### 使用例 Example of application



ファスナー

ラッチ錠

ドア  
キャッチ

スナッチ  
ロック

コントロール  
センター

工業用  
錠前

周辺機器  
(C)

フリーザー  
金具