

アジャストファスナー

C-219

ADJUSTABLE FASTENERS



PAT.PEND.

ファスナー

ラッチ錠

ドア
キャッチ

スナッチ
ロック

コントロール
センター

工業用
錠前

周辺機器
(C)

フリーザー
金具



C-219-S

C-219

特徴 Feature

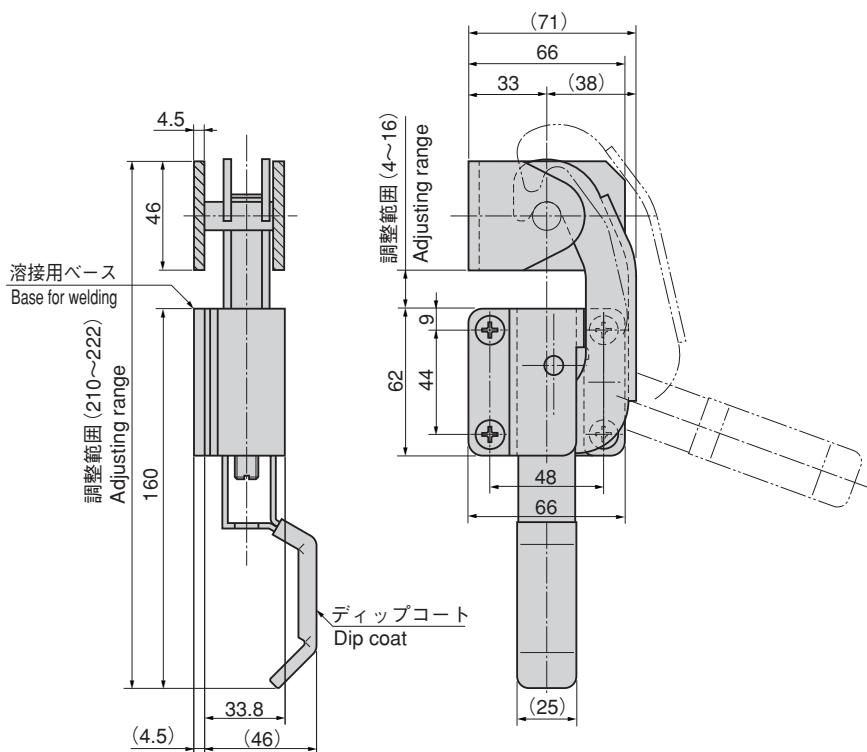
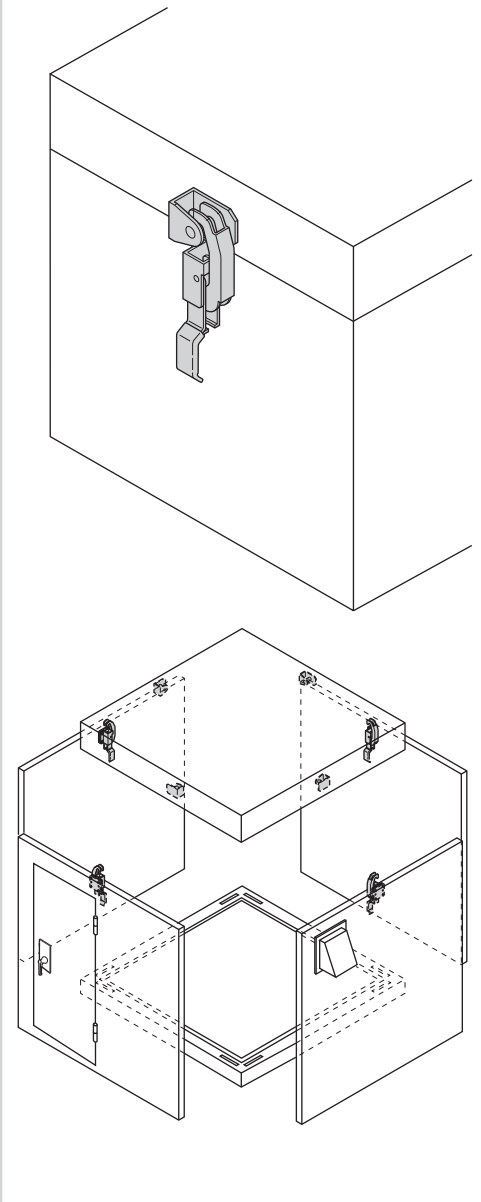
- 取付け面に対して回転方向の操作により作動が可能です。
- 締め代の調整が可能です。(15mm)
- ストッパー機能付きもあります。(C-219-S)
- Operate in the turning direction to the installation surface.
- The tightening margin can be adjusted. (15mm)
- The stopper function type (C-219-S) is available.

- 仕様
- 材質：冷間圧延鋼板 (SPCC)
 - 表面仕上：亜鉛めっきクロメート処理 (MFZn-C)
- 用途
- 大型ボックス・コンテナ
- 納期
- 標準品・・・即納します

- Specifications
- Material: Cold rolled steel plate (SPCC)
 - Finish: Zinc plating chromate treatment (MFZn-C)

- Specific use
- Large-sized boxes and containers etc.

使用例 Example of application



※本図はストッパーなしです。
Drawings show the non-stopper type.

商品番号 Product No.	RoHS CAD	備考 Remarks	製品質量 (g) Mass	コード Code	単価 Price	箱入数 Quantity per box
C-219	▲ ●	ストッパーなし Without stopper	957	22810	¥2,650	12
C-219-S	▲	ストッパー付き With stopper	977	22929	¥3,300	12

● : RoHS指令対応品 ▲ : RoHS指令に対応可能です。お問合せ下さい。 ※箱単位はご相談下さい。