

あおりコーナーファスナー

ステンレス製 **C-1864**



特徴 Feature

- ステンレス製で耐食性に優れています。
- 右用・左用 (写真は右用、本図は左用です。)
- Corrosion-resistant stainless steel is used.
- For the right-hand or left-hand use. (The drawings show the left-hand use, and the photo shows the right-hand use)

仕様 ● 材質：ステンレス鋼板 (SUS304)

● 表面仕上：電解研磨

用途 ● 特装車・平ボディ

納期 ● 標準品・・・即納します

Specifications ● Material: Stainless steel plate (SUS304)

● Finish: Electrolytic polishing

Specific use ● Specially equipped vehicles and flat body vehicles

ファスナー

ラッチ錠

ドア
キャッチ

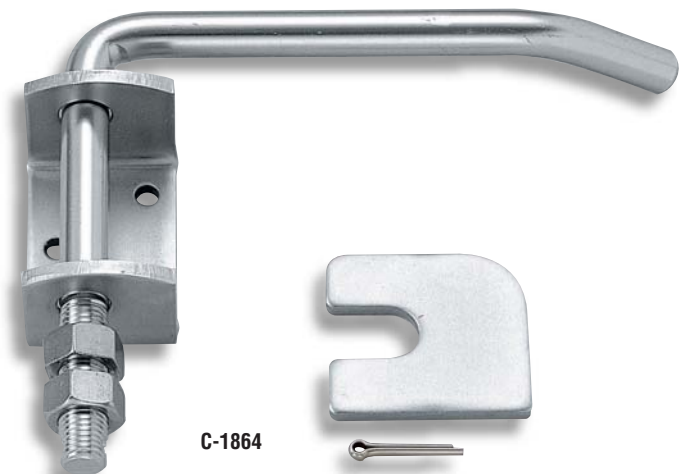
スナッチ
ロック

コントロール
センター

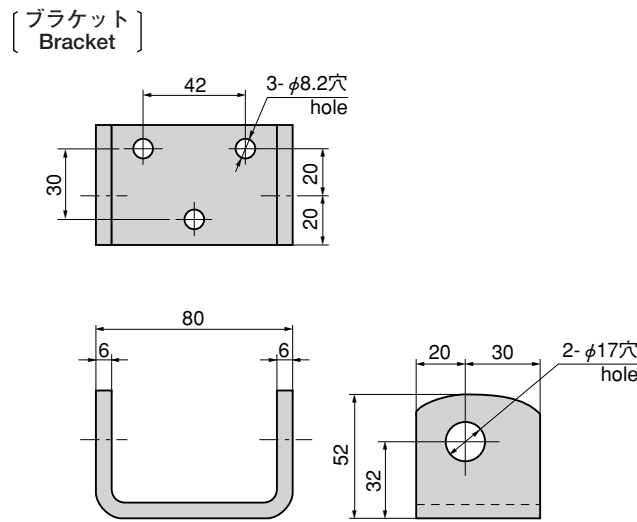
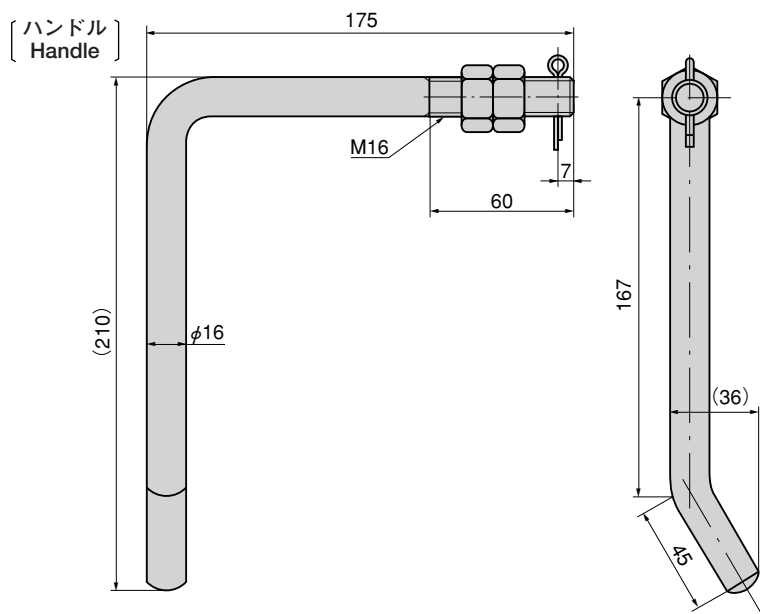
工業用
錠前

周辺機器
(C)

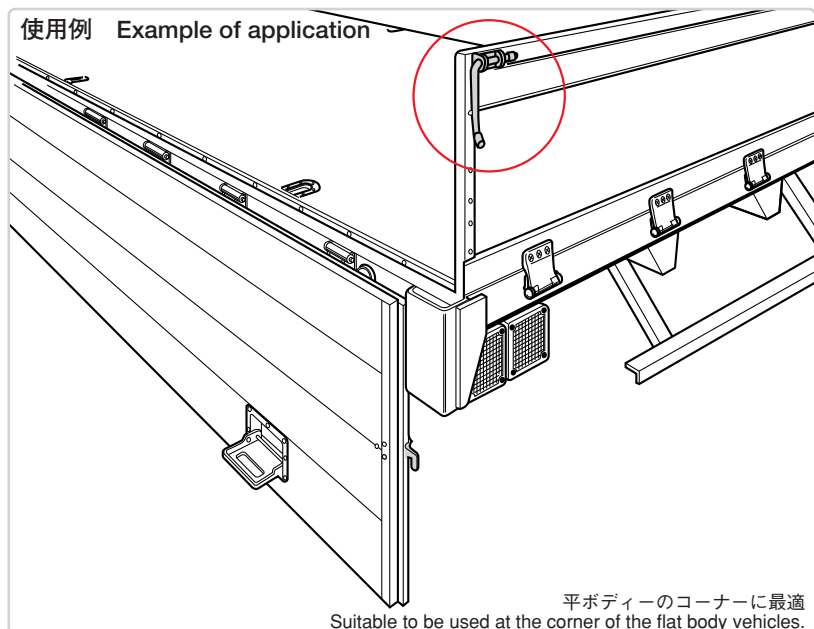
フリーザー
金具



C-1864

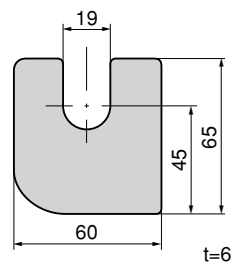


使用例 Example of application



平ボディのコーナーに最適
Suitable to be used at the corner of the flat body vehicles.

〔ハンドル受け〕 Handle catch



商品番号 Product No.	RoHS CAD	製品質量 (g) Mass	コード Code	単価 Price	箱入数 Quantity per box
C-1864-L	● ●	1,100	21677	¥ 3,800	24
C-1864-R	● ●	1,100	21678	¥ 3,800	

● : RoHS指令対応品 ▲ : RoHS指令に対応可能です。お問合せ下さい。 ※箱単位でご相談下さい。