

# 大型キャッチクリップ

チタン製 **C-2367-A**

ステンレス製 **C-1367-A**

鉄製 **C-367-A**

## CATCH CLIPS



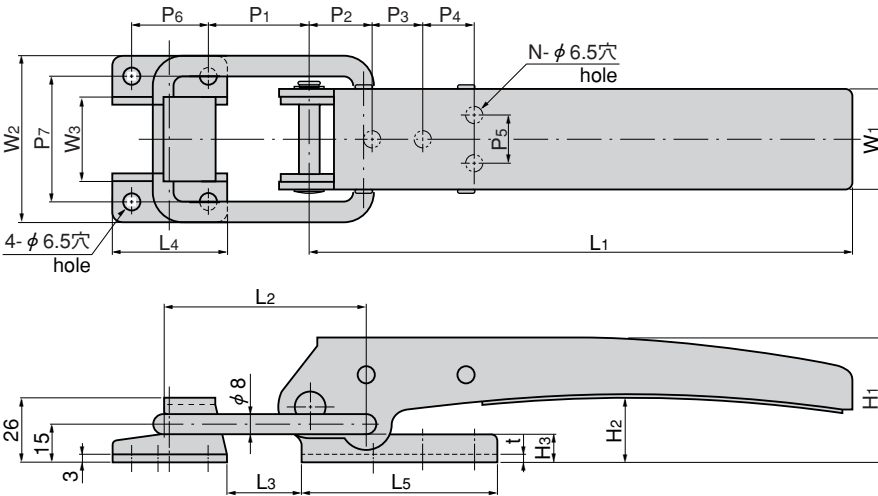
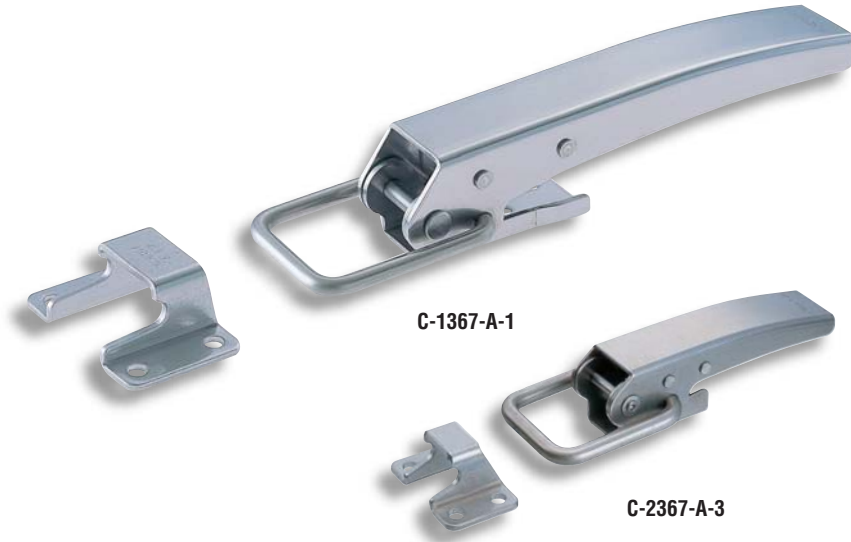
### 特徴 Feature

- 大型堅牢構造で重量扉の締付けに最適です。
- It's large-sized and durable and suitable to tighten heavy doors.

- 仕様 ● 材質
- C-2367 / 純チタン2種
  - C-1367 / 冷間圧延ステンレス鋼板(SUS304)
  - C-367 / 冷間圧延鋼板(SPCC)
- 表面仕上
- C-2367 / ビーズショット処理
  - C-1367 / パレル研磨
  - C-367 / 亜鉛めっきユニクロ口処理(MFZn)

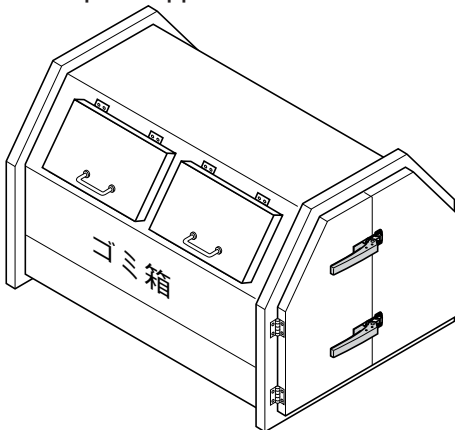
- 用途
- 引張荷重: 882N(90kgf)
  - 付属品: 受座
- 納期
- ダストボックス・コンテナ
  - 標準品・・・即納します

- Specifications
- Material: C-2367: Pure titanium grade 2, C-1367: Cold rolled stainless steel plate (SUS304), C-367: Cold rolled steel plate (SPCC)
  - Finish: C-2367: Beading process, C-1367: Barrel polishing, C-367: Zinc plating unichrome treatment (MFZn)
  - Tensile load: 882N(90kgf)
  - Accessories: Catch
- Specific use
- Dust boxes and containers

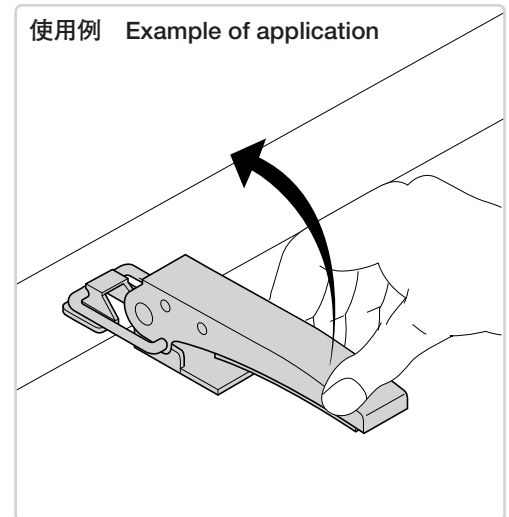


※本図は締代0mmの場合です。※Drawings show the tightening margin of 0mm.

### 使用例 Example of application



### 使用例 Example of application



商品番号 Product No.			コード Code			単価 Price			箱入数 Quantity per box		
Ti	SUS	SPCC	Ti	SUS	SPCC	Ti	SUS	SPCC	Ti	SUS	SPCC
C-2367-A-1	C-1367-A-1	C-367-A-1	23114	22279	22273	¥4,000	¥2,300		15	15	15
C-2367-A-2	C-1367-A-2	C-367-A-2	23115	22280	22274	¥3,100	¥1,900		20	20	20
C-2367-A-3	C-1367-A-3	C-367-A-3	23116	22281	22275	¥2,450	¥1,950		25	25	25

商品番号 Product No.			RoHS			CAD			製品質量 (g) Mass																					
Ti	SUS	SPCC	Ti	SUS	SPCC	Ti	SUS	SPCC	L1	L2	L3	L4	L5	W1	W2	W3	H1	(H2)	H3	t	P1	P2	P3	P4	P5	P6	P7	N	Ti	SUS/SPCC
C-2367-A-1	C-1367-A-1	C-367-A-1	●	●	▲	●	●	●	215	80	29	45	79	40	66	35	50	26	11	3	40.5	25	20	20	20	30	50	4	490	850
C-2367-A-2	C-1367-A-2	C-367-A-2	●	●	▲	●	●	●	165	80	29	45	64	40	66	35	45	23	11	2.5	40.5	20	30	20	30	50	3	352	610	
C-2367-A-3	C-1367-A-3	C-367-A-3	●	●	▲	●	●	●	115	62	11	35	49	30	55	25	38	21	(13)	2	22.5	15	20	20	20	40	2	194	338	

●: RoHS指令対応品 ▲: RoHS指令に対応可能です。お問合せ下さい。

※箱単位はご相談下さい。

小松川 ☎(03)3683-8000 Fax.(03)3683-0900 厚木 ☎(046)230-4001 Fax.(046)230-4000 広島 ☎(082)885-2001 Fax.(082)885-0200  
 八王子 ☎(042)646-3001 Fax.(042)646-3005 沼津 ☎(055)929-1001 Fax.(055)929-1000 福岡 ☎(092)511-5000 Fax.(092)511-0095  
 川崎 ☎(044)555-2001 Fax.(044)533-8001 京都 ☎(075)661-8001 Fax.(075)661-8011 韓国 ☎(82)2-338-0706 Fax.(82)2-338-0704