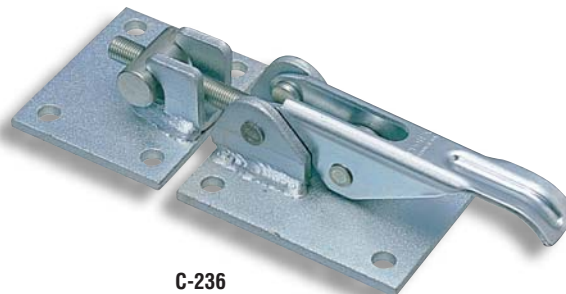


超大型アジャストファスナー

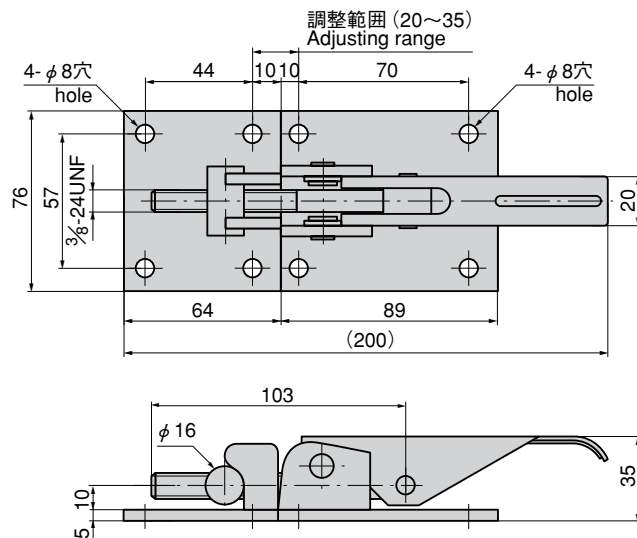
C-236

LARGE-SIZED ADJUSTABLE FASTENERS

PAT.PEND.



C-236



特徴 Feature

- 締代が調整できます。
- 締付け力が優れています。
- Tightening margin can be adjusted.
- Great tightening force.

- 仕様
- 製品質量：760g
 - 材質：冷間圧延鋼板 (SPCC)
 - 表面仕上：亜鉛めっきユニクロム処理 (MFZn)
 - 引張荷重：1.96KN (200kgf)

- 用途
- 大型筐体の蓋止め・コンテナ・工作機械
- 納期
- 標準品・・・即納します

- Specifications
- Mass: 760g
 - Material: Cold rolled steel plate (SPCC)
 - Finish: Zinc plating unichrome treatment (MFZn)

- Specific use
- Tensile load: 1.96KN(200kgf)
 - Cover stoppers for large cases and containers and machine tools

商品番号 Product No.	RoHS	CAD	コード Code	単価 Price	箱入数 Quantity per box
C-236	▲	●	21416	¥2,900	25

- : RoHS指令対応品
 - ▲ : RoHS指令に対応可能です。
- お問合せ下さい。

※箱単位はご相談下さい。

※本図は締代0mmの場合です。
※Drawings show the tightening margin of 0mm.

ファスナー

ラッチ錠

ドア
キャッチスナッチ
ロックコントロール
センター工業用
錠前周辺機器
(C)