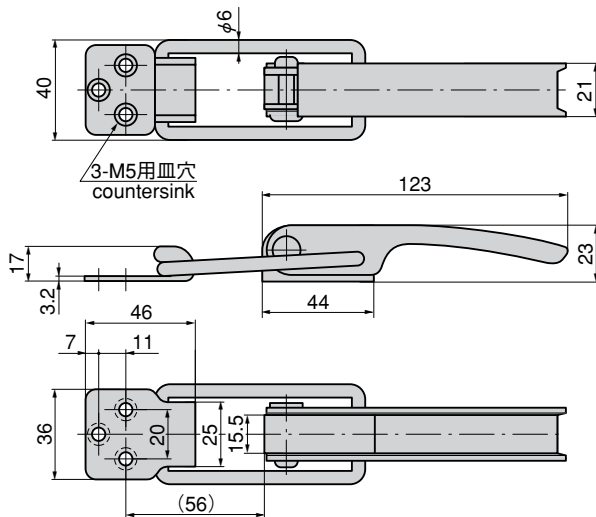


C-172



### 特徴 Feature

- 締付け強度が優れています。
- Excellent in tightening strength.

- 仕様
- 製品質量：140g
  - 材質：冷間圧延鋼板 (SPCC)
  - 表面仕上：亜鉛めっきユニクロ処理 (MFZn)
  - 引張荷重：588N (60kgf)
- 用途
- 大型筐体の蓋止め・工作機械・特殊車両
- 納期
- 標準品・・・即納します
- 備考
- 本体への取付けは溶接付けをお願いします。又、特注で2-M5皿穴加工もできます。

- Specifications
- Mass: 140g
  - Material: Cold rolled steel plate (SPCC)
  - Finish: Zinc plating unichrome treatment (MFZn)

- Specific use
- Cover stoppers for large case, machine tools and specially-equipped vehicles

- Remarks
- In stallation on the case and door should be welded.

商品番号 Product No.	RoHS	CAD	コード Code	単価 Price	箱入数 Quantity per box
C-172	▲	●	20480	¥650	60

- : RoHS指令対応品 ※箱単位はご相談下さい。
- ▲ : RoHS指令に対応可能です。お問合せ下さい。

※本図は締代0mmの場合です。  
※Drawings show the tightening margin of 0mm.