

鍵穴付ハッチクリップ ステンレス製 C-1297 アルミニウム製 C-297 プラスチック製 CP-297

HATCH CLIPS WITH KEYHOLES



ファスナー

ラッチ錠

ドア
キャッチ

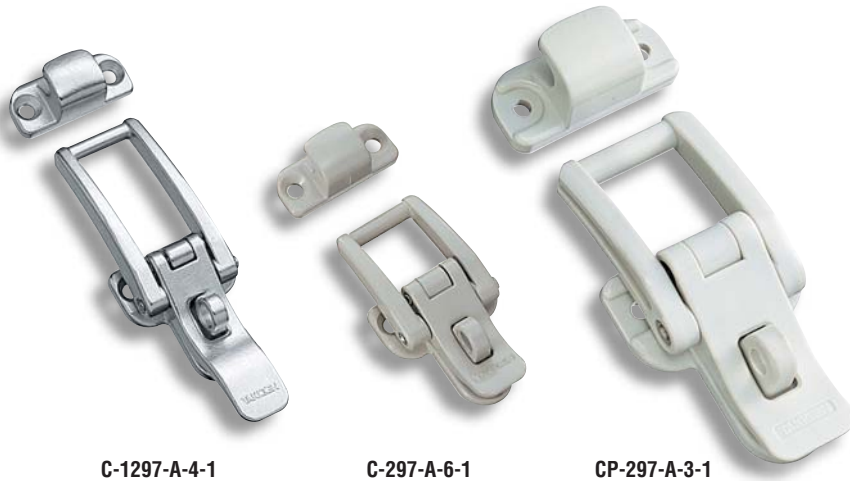
スナッチ
ロック

コントロール
センター

工業用
錠前

周辺機器
(C)

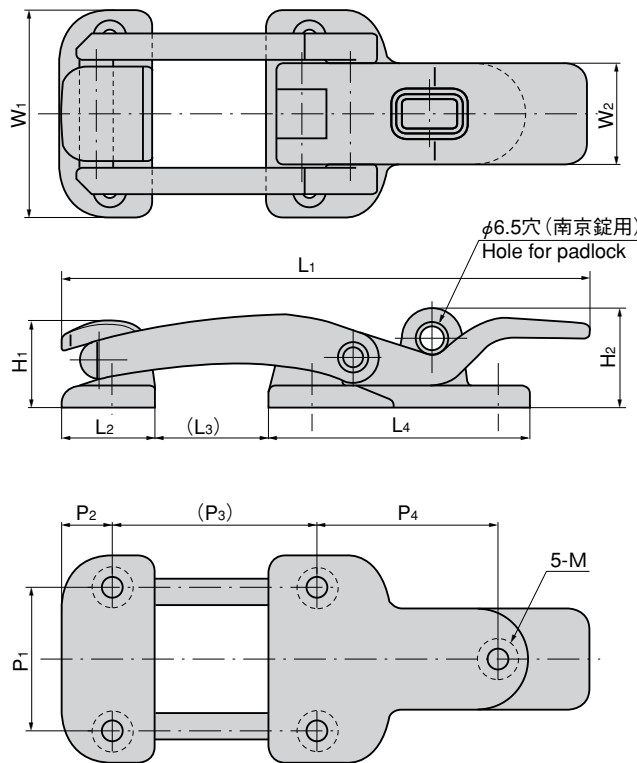
フリーザー
金具



C-1297-A-4-1

C-297-A-6-1

CP-297-A-3-1



※本図は締代0mmの場合です。
※Drawings show the tightening margin of 0mm.

特徴 Feature

- 丸みのある、人に優しいソフトデザインです。
- 南京錠で施錠できます。(CP-297-A-5-2・6-2以外)
- 施錠時取付けビスが外部から見えない安全設計
- Soft image thanks to the corners with a radius.
- Can be locked with a padlock. (Except CP-297-A-5-2/6-2)
- Safety design that the installation screws are concealed when locked.

[C-1297]

- 仕様
- 材 質：ステンレス鋼 casting (SUS304)
 - 表面仕上：電解研磨

[C-297]

- 仕様
- 材 質：アルミニウム合金 (ADC)
 - 表面仕上：焼付塗装
 - 標 準 色：アイボリー

[CP-297]

- 仕様
- 材 質：ポリアミド66 (PA66)
 - 標 準 色：アイボリー

用途

- 船舶・ボートのハッチ

納期

- 標準品・・・即納します

備考

- SUS316、他のカラーも製作致します。お問合せ下さい。



- 南京錠C-555は1173ページをご参照下さい。
- 常温でご使用下さい。

[C-1297]

- Specifications
- Material: Stainless steel casting (SUS304)
 - Finish: Electrolytic polishing

[C-297]

- Specifications
- Material: Aluminum alloy (ADC)
 - Finish: Baked
 - Standard color: Ivory

[CP-297]

- Specifications
- Material: Polyamide 66 (PA66)
 - Standard color: Ivory

Specific use

- Hatches in ships and boats
- For padlock C555, see page 1173.
- Use it at normal temperature.



商品番号 Product No.	RoHS	CAD	L1	L2	(L3)	L4	W1	W2	P1	P2	(P3)	P4	H1	H2	M	製品質量(g) Mass	コード Code	単 価 Price	箱入数 Quantity per box
C-1297-A-1-1	●	●	174	25.5	46	70.5	57	27.8	41	13.5	70	50	24.6	27.5	M6用皿穴 (countersink)	520	21977	¥6,300	10
C-1297-A-2-1	●		144	25.5	31	70.5	57	27.8	41	13.5	55	50	24.6	27.5	M6用皿穴 (countersink)	480	21978	¥6,000	10
C-1297-A-3-1	●		114	25.5	16	70.5	57	27.8	41	13.5	40	50	24.6	27.5	M6用皿穴 (countersink)	430	21979	¥5,700	10
C-1297-A-4-1	●		101	16.2	26	42	37	16.5	27	8.2	41	30	14.8	18.5	M4用皿穴 (countersink)	120	21980	¥4,200	40
C-1297-A-5-1	●		85	16.2	18	42	37	16.5	27	8.2	33	30	14.8	18.5	M4用皿穴 (countersink)	110	21981	¥4,000	40
C-1297-A-6-1	●		69	16.2	10	42	37	16.5	27	8.2	25	30	14.8	18.5	M4用皿穴 (countersink)	100	21982	¥3,800	50
C-297-A-2-1	●		144	25.5	31	70.5	57	27.8	41	13.5	55	50	24.6	27.5	M5用皿穴 (countersink)	160	21858	¥1,700	50
C-297-A-3-1	●		114	25.5	16	70.5	57	27.8	41	13.5	40	50	24.6	27.5	M5用皿穴 (countersink)	95	21859	¥1,650	50
C-297-A-4-1	●	●	101	16.2	26	42	37	16.5	27	8.2	41	30	14.8	18.5	M4用皿穴 (countersink)	40	21860	¥1,500	50
C-297-A-5-1	●		85	16.2	18	42	37	16.5	27	8.2	33	30	14.8	18.5	M4用皿穴 (countersink)	38	21861	¥1,450	50
C-297-A-6-1	●		69	16.2	10	42	37	16.5	27	8.2	25	30	14.8	18.5	M4用皿穴 (countersink)	35	21862	¥1,450	50
CP-297-A-3-1	●		114	25.5	16	70.5	57	27.8	41	13.5	40	50	24.6	27.5	M5用穴 (hole)	65	21863	¥830	10
CP-297-A-5-2	●		85	16.2	18	42	37	16.5	27	8.2	33	30	14.8	18.5	M4用穴 (hole)	20	21864	¥520	20
CP-297-A-6-2	●		69	16.2	10	42	37	16.5	27	8.2	25	30	14.8	18.5	M4用穴 (hole)	20	21865	¥500	40

●：RoHS指令対応品 ▲：RoHS指令に対応可能です。お問合せ下さい。

※箱単位はご相談下さい。