

鍵穴付サイドロックファスナー

ステンレス製 **C-1321**

FASTENERS WITH KEYHOLES

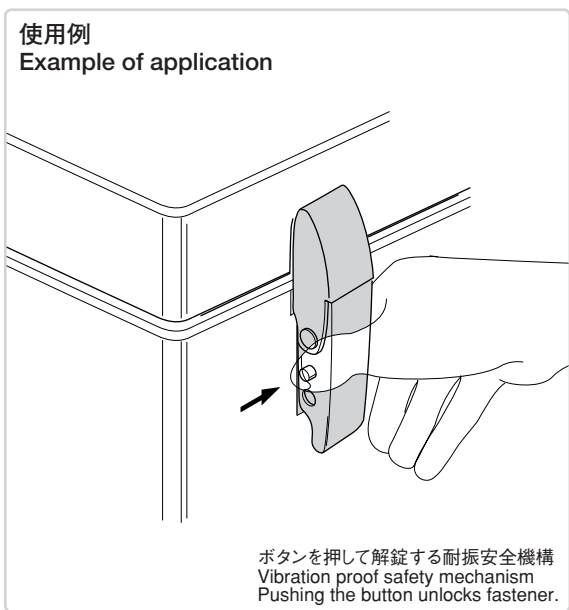
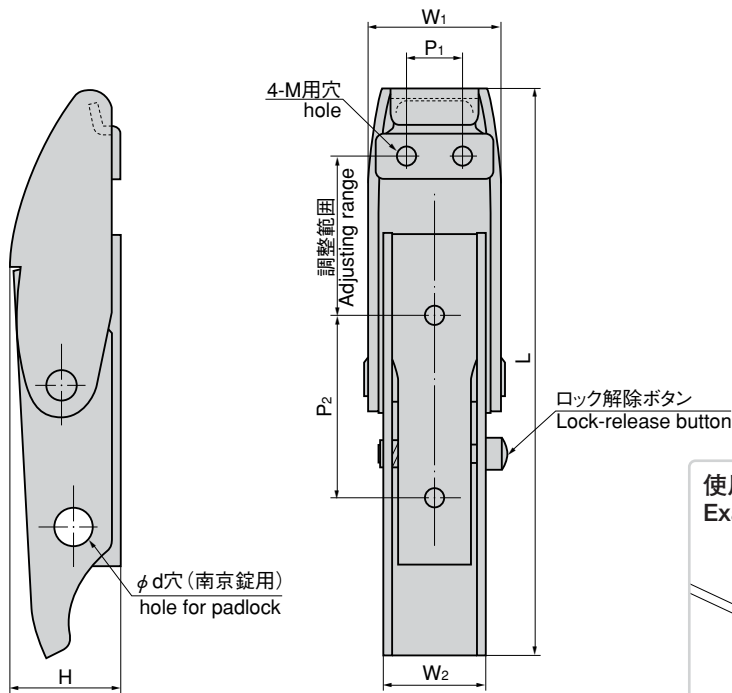
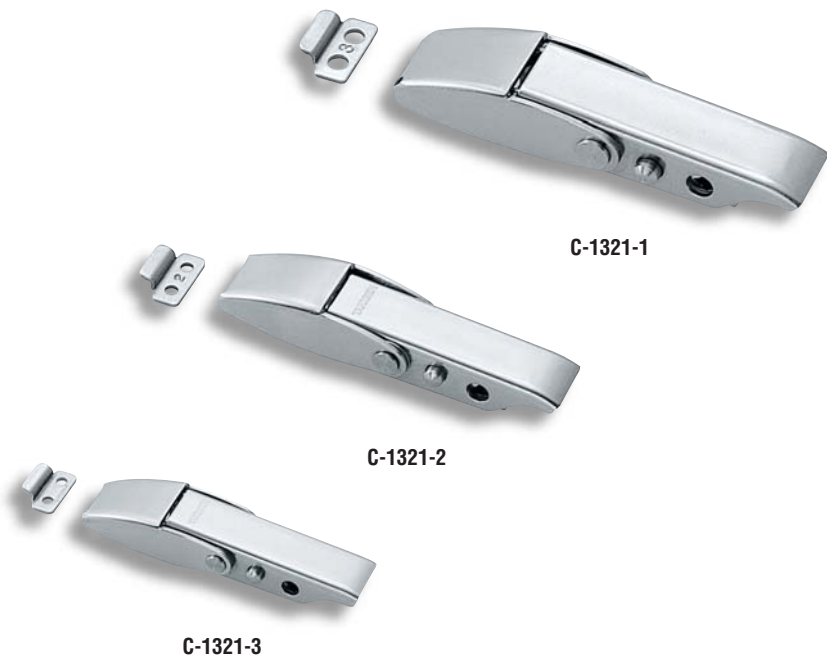
耐振動用安全装置付



特 徴 Feature

- 振動でラッチが外れない安全機構付です。
- ステンレス製で耐食性に優れています。
- スプリングの作用で締付けができます。
- 施錠時取付けビスが外部から見えない安全設計
- 南京錠で施錠ができます。
- With safety lock mechanism: latch does not slip off even if vibration occurs.
- Corrosion-resistant stainless steel is used.
- Thanks to spring, tightening is easy.
- Safety design that the installation screws are concealed when locking
- Can be locked with a padlock.

- 仕 様 ● 材 質: ステンレス鋼板 (SUS304)
 ● 表面仕上: 光沢バレル研磨
- 用 途 ● 船舶・車両
- 納 期 ● 標準品・・・即納します
- 備 考 ● 南京錠C-555は1173ページをご参照下さい。
-
- Specifi- ● Material: Stainless steel plate (SUS304)
 cations ● Finish: Gloss barrel polishing
- Specific use ● Vehicles and machine tools
- Remarks ● For padlock C-555, see page 1173 .



商品番号 Product No.	RoHS	CAD	L	W ₁	W ₂	H	P ₁	P ₂	φ d	M	調整範囲 Adjusting range	製品質量(g) Mass	コード Code	単 価 Price	箱入数 Quantity per box
C-1321-1	●	●	150	35	28	27	15	45	9	M5	45~55	322	21665	¥2,550	40
C-1321-2	●	●	125	28	22	23.5	12	40	8	M4	35~42	188	21666	¥2,200	70
C-1321-3	●	●	100	23	19	18.5	9	30	6.5	M4	30~35	95	21667	¥1,900	100

● : RoHS指令対応品 ▲ : RoHS指令に対応可能です。お問合せ下さい。 ※箱単位はご相談下さい。