

鍵穴付パチン錠

ステンレス製 C-1144

SNAP FASTENERS WITH KEYHOLES

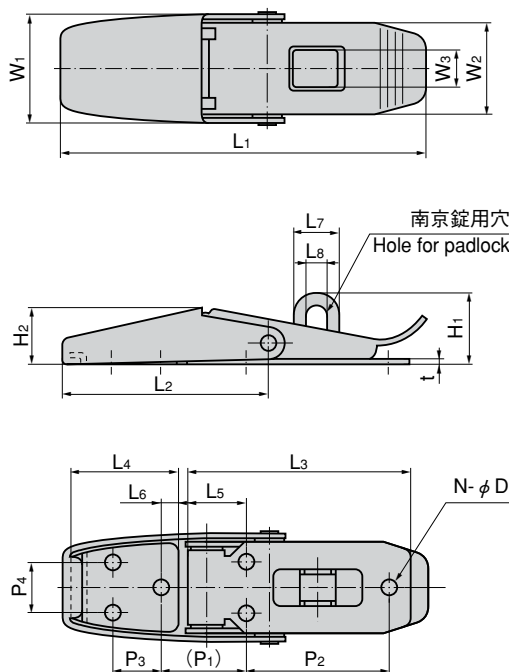
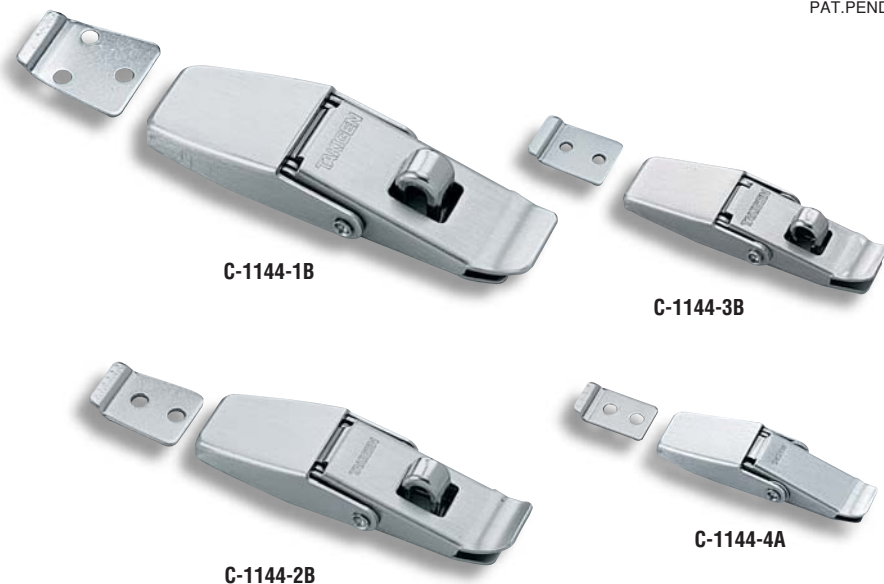
PAT.PEND.



特 徴 Feature

- 南京錠で施錠ができます。(Bタイプ)
- ステンレス製で耐食性に優れています。
- 施錠時取付けビスが外部から見えない安全設計
- Can be locked with a padlock. (B-type)
- Corrosion-resistant stainless steel is used.
- Safety design that the installation screws are concealed when locking.

- 仕 様** ●材 質：ステンレス鋼板(SUS304)
●表面仕上：ヘアライン仕上
- 用 途** ●計測器・通信機器・測定機器
- 納 期** ●標準品…即納します
- 備 考** ●鍵穴なし/Aタイプ
●鍵穴付き/Bタイプ
●南京錠C-555は1173ページをご参照下さい。
- Specifi-cations** ●Material: Stainless steel plate (SUS304)
●Finish: Hairline finish
- Specific use** ●Measuring and communication equipment
- Remarks** ●Without keyhole: A-type.
With keyhole: B-type.
●For padlock C-555, see page 1173.



※本図は締代0mmの場合です。
※Drawings show the tightening margin of 0mm

商品番号 Product No.	RoHS	CAD	備 考 Remarks	L ₁	L ₂	L ₃	L ₄	L ₅	L ₆	L ₇	L ₈	W ₁	W ₂	W ₃	H ₁	H ₂	t	(P ₁)	P ₂	P ₃	P ₄	φ D	N	引張耐重 N(kgf) Tensile load	製品質量(g) Mass	コード Code	単 価 Price	箱入数 Quantity per box	
C-1144-1A	●	●	鍵穴なし Without keyhole	98	55.5	60	29	16.5	4.5	△	△	30	25.5	10	△	15.5	1.5	23.5	38	13	14	4.2	6	294 (30)	85	21793	¥880	100	
C-1144-1B	●	●	鍵穴付き With keyhole	98	55.5	60	29	16.5	4.5	12	5	30	25.5	10	19.5	15.5	1.5	23.5	38	13	14	4.2	6	294 (30)	85	21794	¥1,000	100	
C-1144-2A	●	●	鍵穴なし Without keyhole	82	46.5	50	24	14	4	△	△	24	20	8	△	13.5	1.5	20.5	30	10	△	△	4.2	4	245 (25)	48	21795	¥740	200
C-1144-2B	●	●	鍵穴付き With keyhole	82	46.5	50	24	14	4	10	5	24	20	8	16.5	13.5	1.5	20.5	30	10	△	△	4.2	4	245 (25)	48	21796	¥850	100
C-1144-3A	●	●	鍵穴なし Without keyhole	62	37	41.5	20.5	10.5	4	△	△	19	15.5	6.5	△	10	1.2	15.5	26	9	△	△	3.2	4	147 (15)	25	21797	¥630	250
C-1144-3B	●	●	鍵穴付き With keyhole	62	37	41.5	20.5	10.5	4	8	5	19	15.5	6.5	14.5	10	1.2	15.5	26	9	△	△	3.2	4	147 (15)	25	21798	¥770	130
C-1144-4A	●	●	鍵穴なし Without keyhole	52	31	32	18	8	3.5	△	△	15	12	△	△	9.5	0.8	12.5	19.5	7	△	△	3.2	4	98 (10)	13	21799	¥440	400

●：RoHS指令対応品 ▲：RoHS指令に対応可能です。お問合せ下さい。

※箱単位はご相談下さい。

