

大型パチン錠

ステンレス製 C-1143N

LARGE-SIZED FASTENERS

PAT.PEND.



特 徴 Feature

- アールの付いたソフトなデザインです。
- 鍵穴付は、南京錠で施錠ができます。
- ステンレス製の大型パチン錠で締付け強度が優れています。
- ステンレス製で耐食性に優れています。
- Soft image thanks to the corners with a radius
- Can be locked with a padlock (with keyhole).
- It's large-sized and tightening strength is great.
- Corrosion-resistant stainless steel is used.

- 仕 様 ● 材 質：冷間圧延ステンレス鋼板 (SUS304)
 ● 表面仕上：バフ研磨
- 用 途 ● 大型・中型筐体の蓋・工作機械
- 納 期 ● 標準品・・・即納します
- 備 考 ● 南京錠C-555は1173ページをご参照下さい。

- Specifi- ● Material: Cold rolled stainless steel plate (SUS304)
 cations ● Finish: Buffing
- Specific use ● Covers for large and middle-sized cases and machine tools
- Remarks ● For padlock C-555, see page 1173.

ファスナー

ラッチ錠

ドア
キャッチ

スナッチ
ロック

コントロール
センター

工業用
錠前

周辺機器
(C)

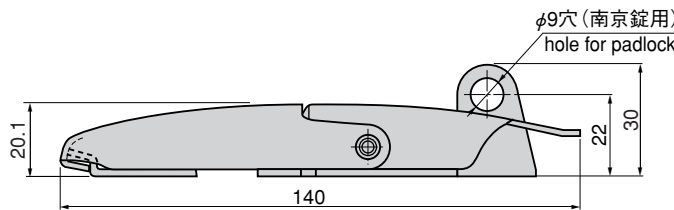
フリーザー
金具



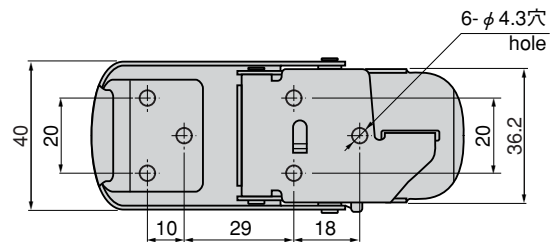
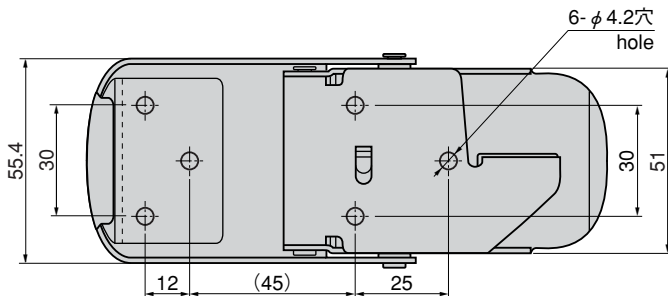
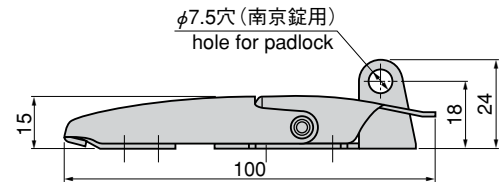
C-1143N-2-1

C-1143N-2-2

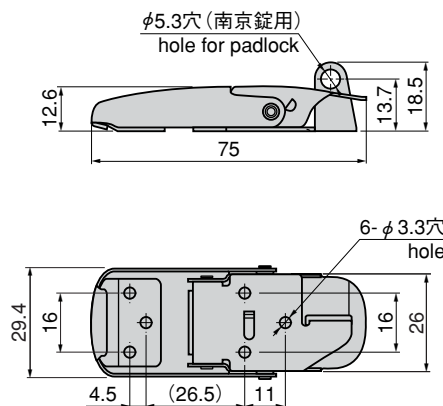
[C-1143N-1-1]



[C-1143N-2-1]



[C-1143N-3-1]



※本図は締代0mmの場合です。
 ※Drawings show the tightening margin of 0mm.

| 商品番号 Product No. | RoHS | CAD | 備 考 Remarks | コード Code | 単 価 Price | 箱入数 Quantity per box |
|---------------------|------|-----|-------------------------|-------------|--------------|-------------------------|
| C-1143N-1-1 | ● | ● | 鍵穴付 With keyhole | 22933 | ¥ 1,150 | 30 |
| C-1143N-1-2 | ● | ● | 鍵穴なし Without keyhole | 22934 | ¥ 1,100 | 35 |
| C-1143N-2-1 | ● | ● | 鍵穴付 With keyhole | 22935 | ¥ 820 | 80 |
| C-1143N-2-2 | ● | ● | 鍵穴なし Without keyhole | 22936 | ¥ 750 | 80 |
| C-1143N-3-1 | ● | ● | 鍵穴付 With keyhole | 22937 | ¥ 510 | 100 |
| C-1143N-3-2 | ● | ● | 鍵穴なし Without keyhole | 22938 | ¥ 480 | 100 |

● : RoHS指令対応品 ▲ : RoHS指令に対応可能です。お問合せ下さい。 ※箱単位はご相談下さい。