

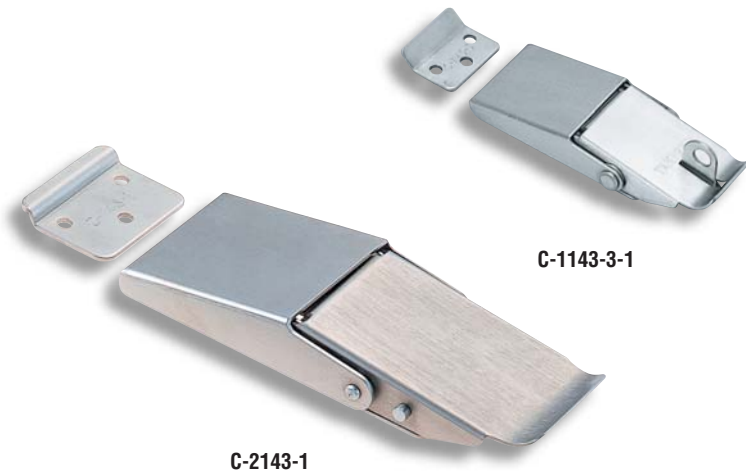
大型パチン錠



チタン製 C-2143

ステンレス製 C-1143

LARGE-SIZED FASTENERS



C-2143-1

C-1143-3-1

特徴 Feature

- チタン製で耐食性に優れています。(C-2143)
- 錠穴付は南京錠で施錠できます。(C-1143)
- 大型パチン錠で締付け強度が優れています。
- It's made of pure titanium so corrosion-resistant.
- Can be locked with a padlock.(with keyhole)
- It's large-sized and tightening strength is great.

仕様

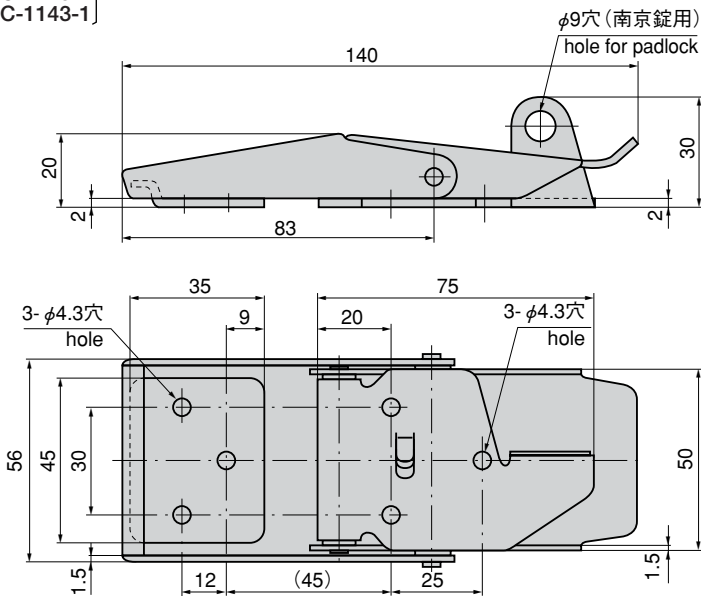
- [C-2143] ●材 質：本体／純チタン2種
スプリング／チタン合金 (Ti-22V-4Al)
- [C-1143] ●表面仕上：ビーズショット処理
- [C-1143] ●材 質：冷間圧延ステンレス鋼板 (SUS304)
- [C-1143] ●表面仕上：ヘアライン仕上
- 用途 ●大型・中型筐体の蓋・工作機械
- 納期 ●標準品・・・即納します
- 備考 ●南京錠C-555は1173ページをご参照下さい。

Specifications

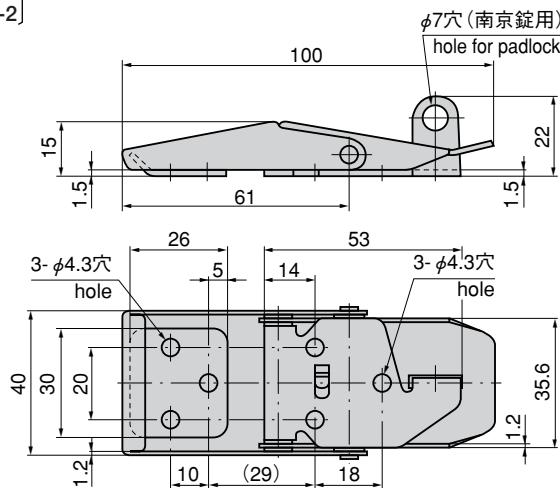
- [C-2143] ●Material: Main body: Pure titanium grade 2
Spring: Titanium alloy (Ti-22V-4Al)
- [C-1143] ●Material: Cold rolled stainless steel plate (SUS304)
- [C-1143] ●Finish: Hairline finish
- Specific use ●Covers for large and middle-sized cases and machine tools

Remarks ●For padlock C-555, see page 1173.

[C-2143-1]
[C-1143-1]



[C-2143-2]
[C-1143-2]

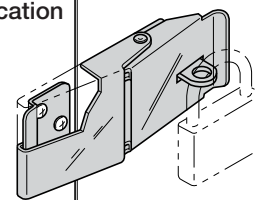


※本図は締代0mmの場合です。
※Drawings show the tightening margin of 0mm.

商品番号 Product No.	RoHS	CAD	備考 Remarks	引張荷重 N (kgf) Tensile load	製品質量 (g) Mass	コード Code	単価 Price	箱入数 Quantity per box
C-2143-1	●	▲	錠穴なし Without keyhole		118	23105		40
C-2143-2	●	▲	錠穴なし Without keyhole		51	23106		100
C-2143-3	●	▲			25	23107		200
C-1143-1-1	●	▲	錠穴付 With keyhole	392 (40)	220	21422	¥1,850	40
C-1143-2-1	●	▲	錠穴付 With keyhole	294 (30)	96	21423	¥1,050	100
C-1143-3-1	●	▲	錠穴付 With keyhole	294 (30)	46	21424	¥900	150
C-1143-1-2	●	▲	錠穴なし Without keyhole	392 (40)	225	20845	¥1,800	40
C-1143-2-2	●	▲	錠穴なし Without keyhole	294 (30)	90	20846	¥1,000	100
C-1143-3-2	●	▲	錠穴なし Without keyhole	294 (30)	45	20847	¥830	200

●：RoHS指令対応品 ▲：RoHS指令に対応可能です。お問合せ下さい。 ※箱単位はご相談下さい。

使用例 Example of application



南京錠で施錠することができます。
Can be locked with a padlock.

[C-2143-3]
[C-1143-3]

