

アジャストファスナー

ADJUSTABLE FASTENERS

ステンレス製 **C-1231**

ファスナー

ラッチ錠

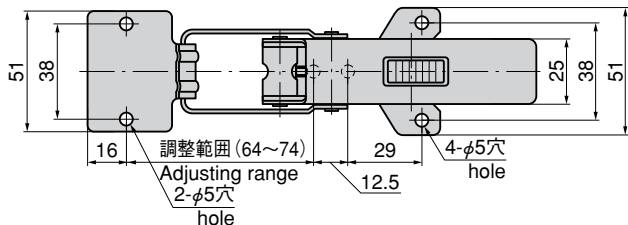
ドア
キャッチスナッチ
ロックコントロール
センター工業用
錠前周辺機器
(C)

フリーザー

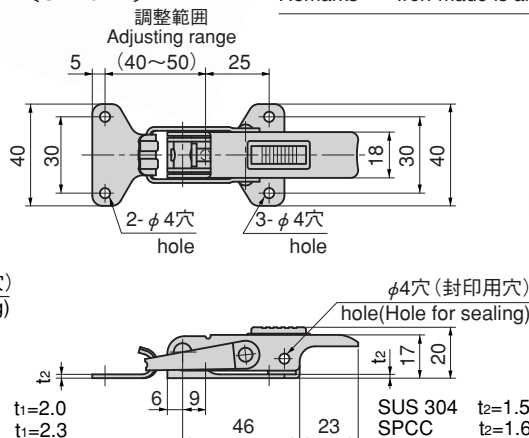


C-1231-2-1

[C-1231-1]



[C-1231-2]



C-1231-2-Iloop150

円筒形専用ファスナー
(C-1231-2-1Loop)もあ
ります。(954ページ)
Exclusive fastener for
cylindrical shapes (C-
1231-2-1Loop) is
available. (see page 954.)

PAT.PEND.

特 徴 Feature

- ドライバーで締りの調整ができます。
- Tightening margin can be adjusted with a screwdriver.

仕 様 ●材 質：冷間圧延ステンレス鋼板(SUS304)

●表面仕上：バレル研磨

納 期 ●標準品・・・即納します

備 考 ●冷間圧延鋼板(SPCC)製もあります。(C-231)

Specifi- ●Material: Cold rolled stainless steel plate (SUS304)

cations ●Finish: Barrel polishing

Remarks ●Iron-made is also available.(C-231)

商品番号 Product No.	RoHS	CAD	備 考 Remarks	引張荷重 N(kgf) Tensile load	製品質量 (g) Mass	コード Code	単 価 Price	箱入数 Quantity per box
C-1231-1-1	●	●	ロック装置付き With lock	588 (60)	190	20935	¥ 2,250	50
C-1231-1-2	●	●	ロック装置なし Without lock			20937	¥ 1,950	
C-1231-2-1	●	●	ロック装置付き With lock	490 (50)	90	20939	¥ 1,450	100
C-1231-2-2	●	●	ロック装置なし Without lock			20941	¥ 1,200	

●：RoHS指令対応品 ▲：RoHS指令に対応可能です。お問合せ下さい。

※箱単位はご相談下さい。