



## ADJUSTABLE FASTENERS

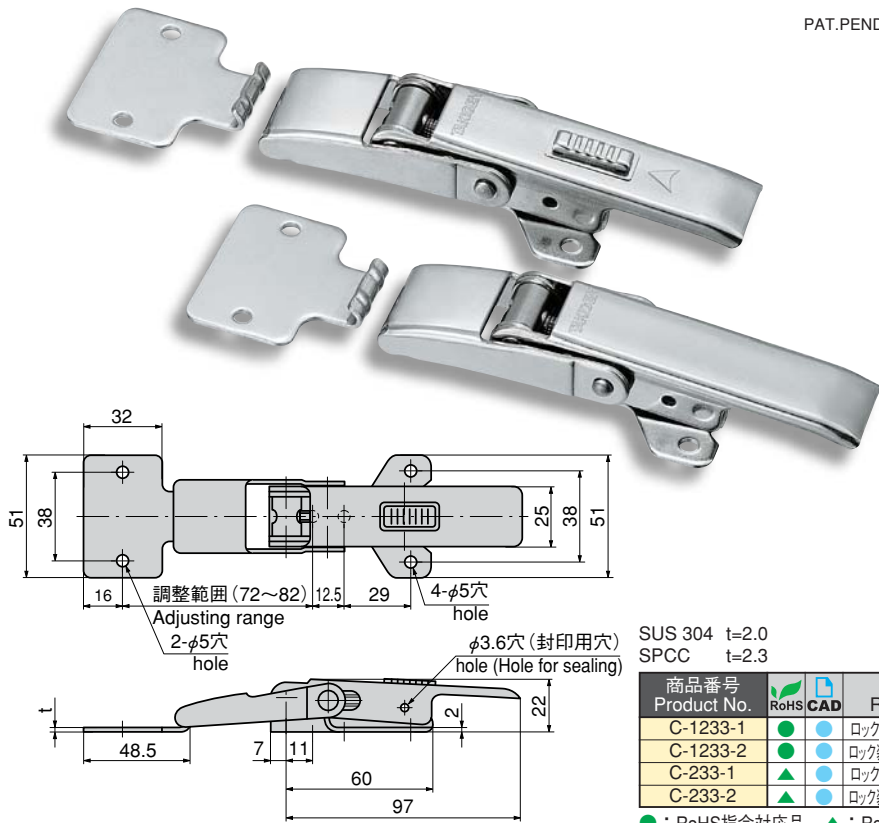
PAT.PEND.

## 特 徴 Feature

- ドライバーで締めの調整ができます。
- ステンレス製で耐食性に優れています。(C-1233)
- ロック装置付きとロック装置なしがあります。
- Tightening margin can be adjusted with a screwdriver.
- Corrosion-resistant stainless steel is used. (C-1233)
- Lock type and non-lock type are available.

- 仕 様
- 材 質：C-1233/冷間圧延ステンレス鋼板(SUS304)  
C-233/冷間圧延(SPCC)
  - 表面仕上：C-1233/バレル研磨  
C-233/亜鉛めっきクロメート処理(MFZn-C)
- 用 途
- 引張荷重：588N (60kgf)
  - 工作機械・配電盤・コンテナ
- 納 期
- 標準品・・・即納します

- Specifications
- Material: C-1233/Cold rolled stainless steel plate (SUS304)  
C-233/Cold rolled steel plate (SPCC)
  - Finish: C-1233/Barrel polishing  
C-233/Zinc plating chromate treatment (MFZn-C)
  - Tensile load: 588N (60kgf)
- Specific use
- Machine tools, power boards and containers



SUS 304 t=2.0  
SPCC t=2.3

商品番号 Product No.	RoHS	CAD	備 考 Remarks	製品質量 (g) Mass	コード Code	単 価 Price	箱入数 Quantity per box
C-1233-1	●	●	ロック装置付き With lock	210	20947	¥2,350	50
C-1233-2	●	●	ロック装置なし Without lock	208	20949	¥2,050	50
C-233-1	▲	●	ロック装置付き With lock	210	20570	¥1,650	50
C-233-2	▲	●	ロック装置なし Without lock	208	20572	¥1,550	50

● : RoHS指令対応品 ▲ : RoHS指令に対応可能です。お問合せ下さい。

※箱単位はご相談下さい。

即日配達 of タキゲン—全国直販店—

東京 ☎(03)3492-2001 Fax.(03)3492-3001

大阪 ☎(06)6933-8001 Fax.(06)6933-8000

名古屋 ☎(0568)75-5001 Fax.(0568)77-2200

札幌 ☎(011)846-2001 Fax.(011)846-0900

仙台 ☎(022)235-2101 Fax.(022)283-0110

新潟 ☎(025)274-2500 Fax.(025)274-5700

宇都宮 ☎(028)627-8001 Fax.(028)627-8000

浦和 ☎(048)855-3111 Fax.(048)855-8705