

# フック型アジャストファスナー

ステンレス製 **C-1232** 鉄製 **C-232**

## ADJUSTABLE FASTENERS

PAT.PEND.



### 特徴 Feature

- ドライバーで締めの調整ができます。
- ステンレス製で耐食性に優れています。(C-1232)
- Tightening margin can be adjusted with a screwdriver.
- Corrosion-resistant stainless steel is used.(C-1232)

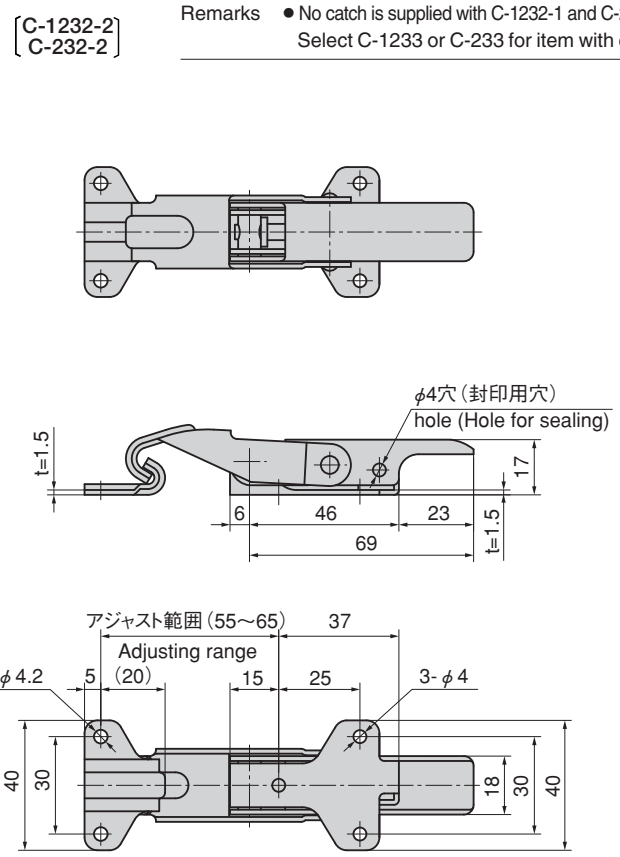
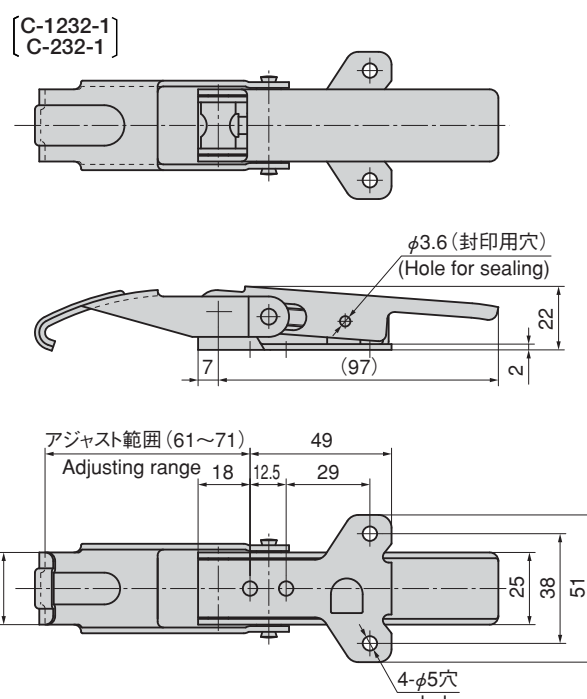
仕様 ● 材質：C-1232/冷間圧延ステンレス鋼板(SUS304)  
C-232/冷間圧延鋼板(SPCC)  
● 表面仕上：C-1232/バレル研磨  
C-232/亜鉛めっきクロメート処理(MFZn-C)

用途 ● 工作機械・コンテナ  
● 標準品…即納します  
備考 ● C-1232-1・C-232-1は受けが付属されません。  
受け付きは、C-1233・C-233をご選定下さい。

Specifications ● Material: C-1232: Cold rolled stainless steel plate (SUS304)  
C-232: Cold rolled steel plate (SPCC)  
● Finish: C-1232: Barrel polishing  
C-232: Zinc plating chromate treatment (MFZn-C)

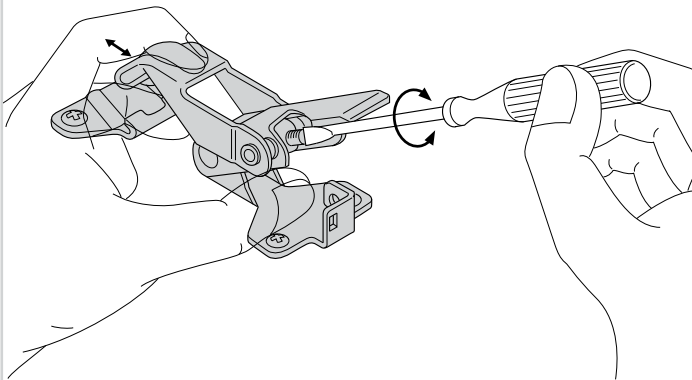
Specific use ● Machine tools and containers  
Remarks ● No catch is supplied with C-1232-1 and C-232-1.  
Select C-1233 or C-233 for item with catch.

ファスナー  
ラッチ錠  
ドアキャッチ  
スナッチロック  
コントロールセンター  
工業用錠前  
周辺機器(C)  
フリーザー金具



※本図は締め0mmの場合です。  
※Drawings show the tightening margin of 0mm.

### 使用例 Example of application



ドライバーで締めの調整ができます。  
Tightening margin can be adjusted with a screwdriver.

商品番号 Product No.	RoHS	CAD	t <sub>1</sub>	引張荷重N (kgf) Tensile load	製品質量(g) Mass	コード Code	単価 Price	箱入数 Quantity per box
C-1232-1	●	●	2.0	588 (60)	180	20943	¥2,050	50
C-232-1	▲	●	2.3			20566	¥1,600	

● : RoHS指令対応品 ▲ : RoHS指令に対応可能です。お問合せ下さい。 ※箱単位はご相談下さい。

商品番号 Product No.	RoHS	CAD	t <sub>2</sub>	引張荷重N (kgf) Tensile load	製品質量(g) Mass	コード Code	単価 Price	箱入数 Quantity per box
C-1232-2	●	●	1.5	490 (50)	90	20945	¥1,400	100
C-232-2	▲	●	1.6			20568	¥1,100	

● : RoHS指令対応品 ▲ : RoHS指令に対応可能です。お問合せ下さい。 ※箱単位はご相談下さい。