

大型ファスナー

C-271

LARGE-SIZED SNAP FASTENERS

PAT.PEND.



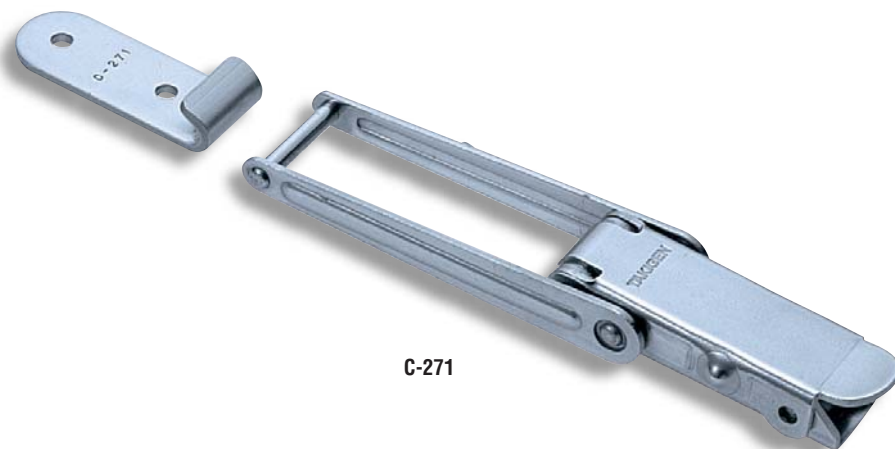
特徴 Feature

- クリック機構内蔵で確実な操作感が得られます。
- 解錠時、アームとレバーが一体化し、ガタを防ぎます。
- A click mechanism is incorporated for dependable operation.
- Arm is integrated with lever when locking to free from looseness.

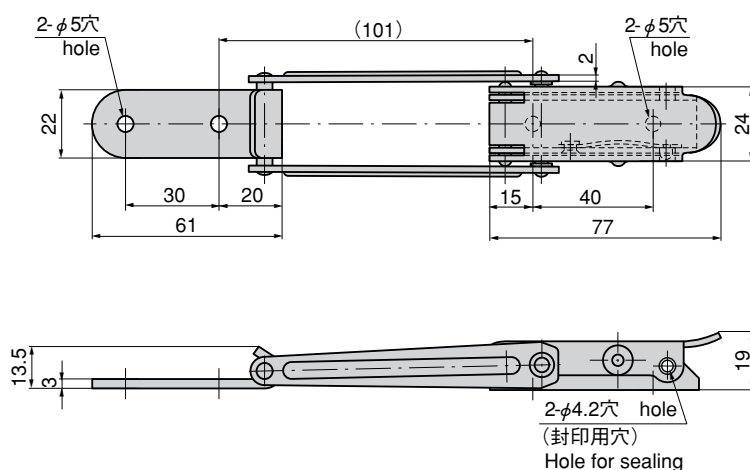
- 仕様**
- 製品質量：175g
 - 材質：冷間圧延鋼板 (SPCC)
 - 表面仕上：亜鉛めっきクロメート処理 (MFZn-C)
 - 引張荷重：294N (30kgf)
- 用途**
- 工作機械・計測機器
- 納期**
- 標準品・・・即納します
- 備考**
- クロムめっき (MFCr) も製作致します。

- Specifications**
- Mass: 175g
 - Material: Cold rolled steel plate (SPCC)
 - Finish: Zinc plating chromate treatment (MFZn-C)
 - Tensile load: 294N(30kgf)

- Specific use Remarks**
- Machine tools and measuring equipment
 - Finish of chrome plating is also available.

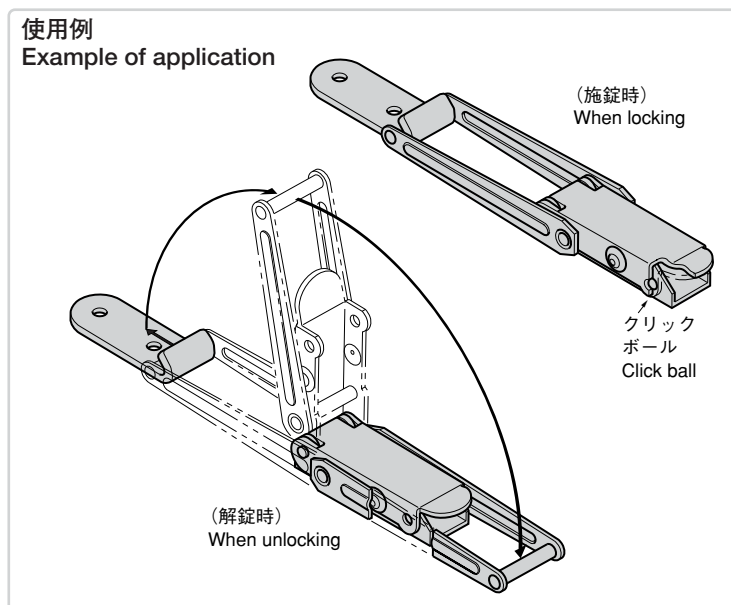


C-271



※本図は締代0mmの場合です。
 ※Drawings show the tightening margin of 0mm.

使用例 Example of application



商品番号 Product No.	RoHS	CAD	コード Code	単価 Price	箱入数 Quantity per box
C-271	●	●	20633	¥1,000	70

●：RoHS指令対応品
 ▲：RoHS指令に対応可能です。
 ※箱単位はご相談下さい。
 お問い合わせ下さい。