

# ダブルドローフアスナー

ステンレス製 **C-1323**

**FASTENERS**

耐振動用安全装置付

PAT.PEND.



**特 徴 Feature**

- 振動でラッチが外れない安全ロック機構付です。
- ステンレス製で耐食性に優れています。
- スプリングの作用で締付けができます。
- 施錠時取付けビスが外部から見えない安全設計
- With safety lock mechanism: latch does not slip off even if vibration occurs.
- Corrosion-resistant stainless steel is used.
- Thanks to spring, tightening is easy.
- Safety design that the installation screws are concealed, when locking

- 仕 様**
- 材 質：ステンレス鋼板(SUS304)
  - 表面仕上：光沢バレル研磨
- 用 途**
- 航空機・船舶・車両・工作機器
- 納 期**
- 標準品・・・即納します
- 動 作**
- 開ける／押ボタンを押込みながら起こします。
  - 閉める／本体を押下げるだけでロックします。

- Specifi-cations**
- Material: Stainless steel plate (SUS304)
  - Finish: Gloss barrel polishing
- Specific use**
- Aircraft, ships, vehicles and machine tools
- Operation**
- To open, push in the push-button and put upright.
  - To close, just put down the main body.

ファスナー

ラッチ錠

ドア  
キャッチ

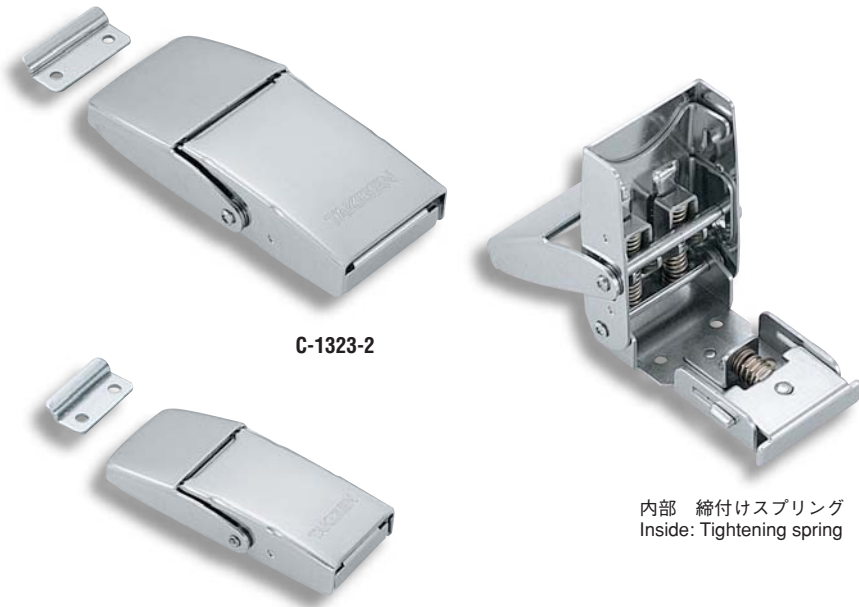
スナッチ  
ロック

コントロ-ル  
センター

工業用  
錠前

周辺機器  
(C)

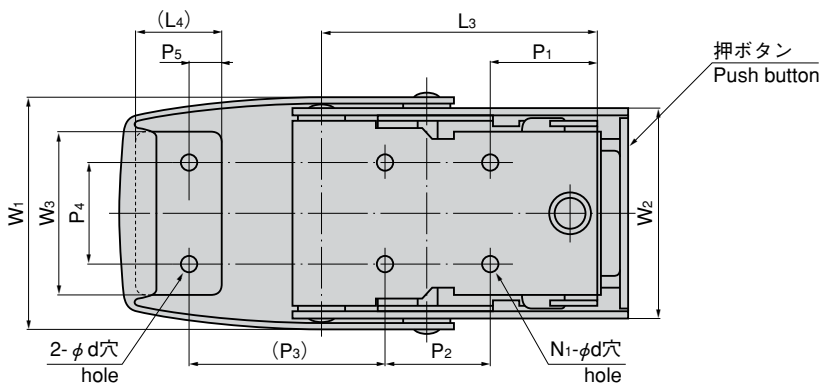
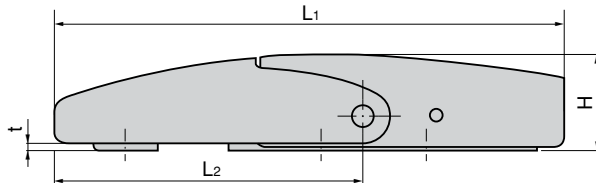
フリーザー  
金具



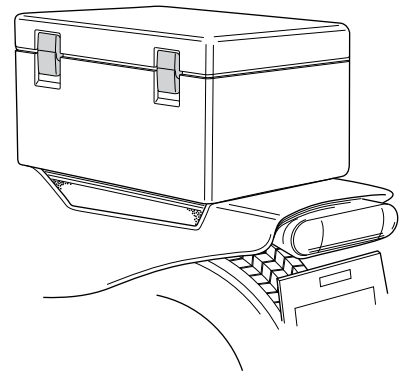
C-1323-2

C-1323-3

内部 締付けスプリング  
Inside: Tightening spring



**使用例  
Example of application**



商品番号 Product No.	参考引張荷重 N(kgf) Tensile load (reference)			
	締代 (mm) Tightening margin			
	1	2	3	4
C-1323-1	98(10.0)	127(13.0)	161(16.5)	191(19.5)
C-1323-2	100(10.3)	137(14.0)	163(16.7)	189(19.3)
C-1323-3	79(8.1)	98(10.0)	133(13.6)	

※締代は表記の範囲内で、ご使用下さい。  
※Use tightening margins within the ranges given.

商品番号 Product No.	RoHS	CAD	L1	L2	L3	(L4)	W1	W2	W3	H	t	P1	P2	(P3)	P4	P5	φ d	N1	製品質量 (g) Mass	コード Code	単 価 Price	箱入数 Quantity per box
C-1323-1	●	●	118	72.5	65	17.7	60	54.8	44	20	2	24.5	25	46~50	28	6	4.3	4	321	21668	¥2,300	35
C-1323-2	●	●	96	58.3	52.8	15	45	40.6	30	18.5	1.5	20.8	20	38~42	20	5	3.2	4	168	21669	¥1,800	70
C-1323-3	●	●	75	46	43.2	13.3	32	28.2	24	14.5	1.5	31.2		27~30	14	4		2	88	21670	¥1,400	40

● : RoHS指令対応品 ▲ : RoHS指令に対応可能です。お問合せ下さい。

※箱単位はご相談下さい。