

ダブルドローフアスナー

ステンレス製 C-1324

FASTENERS

耐振動用安全装置付

PAT.PEND.



特徴 Feature

- 振動でラッチが外れない安全機構付です。
- ステンレス製で耐食性に優れています。
- 施錠時取付けビスが外部から見えない安全設計
- With safety lock mechanism: latch does not slip off even if vibration occurs.
- Corrosion-resistant stainless steel is used.
- Safety design that the installation screws are concealed, when locking

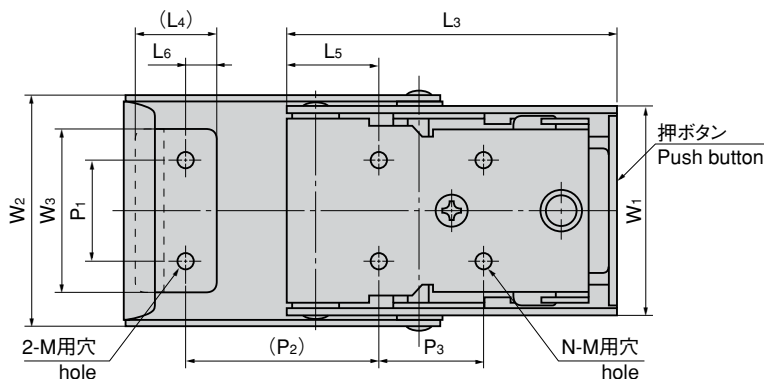
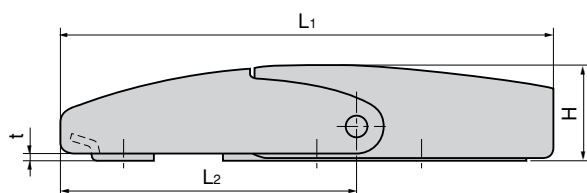
- 仕様**
- 材質：ステンレス鋼板 (SUS304)
 - 表面仕上：光沢バレル研磨
- 用途**
- 航空機・船舶・車両・工作機械
- 納期**
- 標準品・・・即納します
- 動作**
- 開ける／押ボタンを押込みながら起こします。
 - 閉める／本体を押下げるだけでロックします。
- Specifications**
- Material: Stainless steel plate (SUS304)
 - Finish: Gloss barrel polishing
- Specific use**
- Aircraft, ships, vehicles and machine tools
- Operation**
- To open, push in the push-button and put upright.
 - To close, just put down the main body.



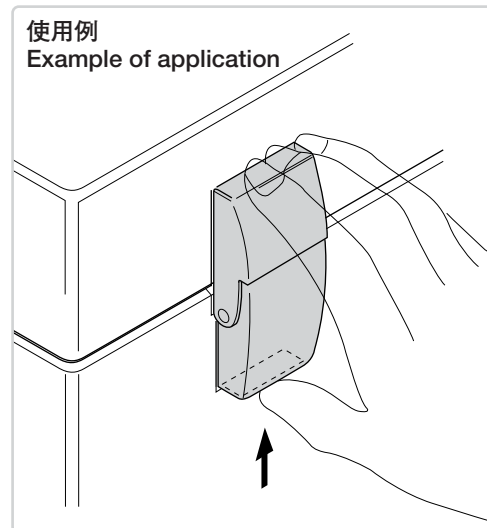
C-1324-3

C-1324-2

C-1324-1



※本図は縮代0mmの場合です。
 ※Drawings show the tightening margin of 0mm.



商品番号 Product No.	参考引張荷重 N (kgf) Tensile load (reference)		
	縮代 (mm) Tightening margin		
	0.5	1.0	1.5
C-1324-1	333 (34)	597 (61)	882 (90)
C-1324-2	372 (38)	637 (65)	882 (90)
C-1324-3	303 (31)	441 (45)	607 (62)

※縮代は表記の範囲内で、ご使用下さい。
 ※Use tightening margins within the ranges given.

商品番号 Product No.	RoHS CAD	L1	L2	L3	(L4)	L5	L6	W1	W2	W3	H	t	P1	(P2)	P3	N	M	製品質量 (g) Mass	コード Code	単価 Price	箱入数 Quantity per box
C-1324-1	●	115	68	77	17.7	21	6	54.8	60	50	20	2	28	45	25	4	M4	321	21671	¥1,850	35
C-1324-2	●	95	57	63.5	15	17.5	5	40.6	45	30	18.5	1.5	20	37	20	4	M3	168	21672	¥1,450	70
C-1324-3	●	70	41	48	13.3	12	4	28.2	32	24	15	1.5	14	23	2	M3	88	21673	¥1,200	40	

●：RoHS指令対応品 ▲：RoHS指令に対応可能です。お問合せ下さい。

※箱単位はご相談下さい。

小松川 E-mail : komatugawa@takigen.co.jp
 八王子 E-mail : hachiouji@takigen.co.jp
 川崎 E-mail : kawasaki@takigen.co.jp

厚木 E-mail : atsugi@takigen.co.jp
 沼津 E-mail : numazu@takigen.co.jp
 京都 E-mail : kyoto@takigen.co.jp

広島 E-mail : hirosima@takigen.co.jp
 福岡 E-mail : fukuoka@takigen.co.jp
 韓国 E-mail : kang@takigen.co.kr